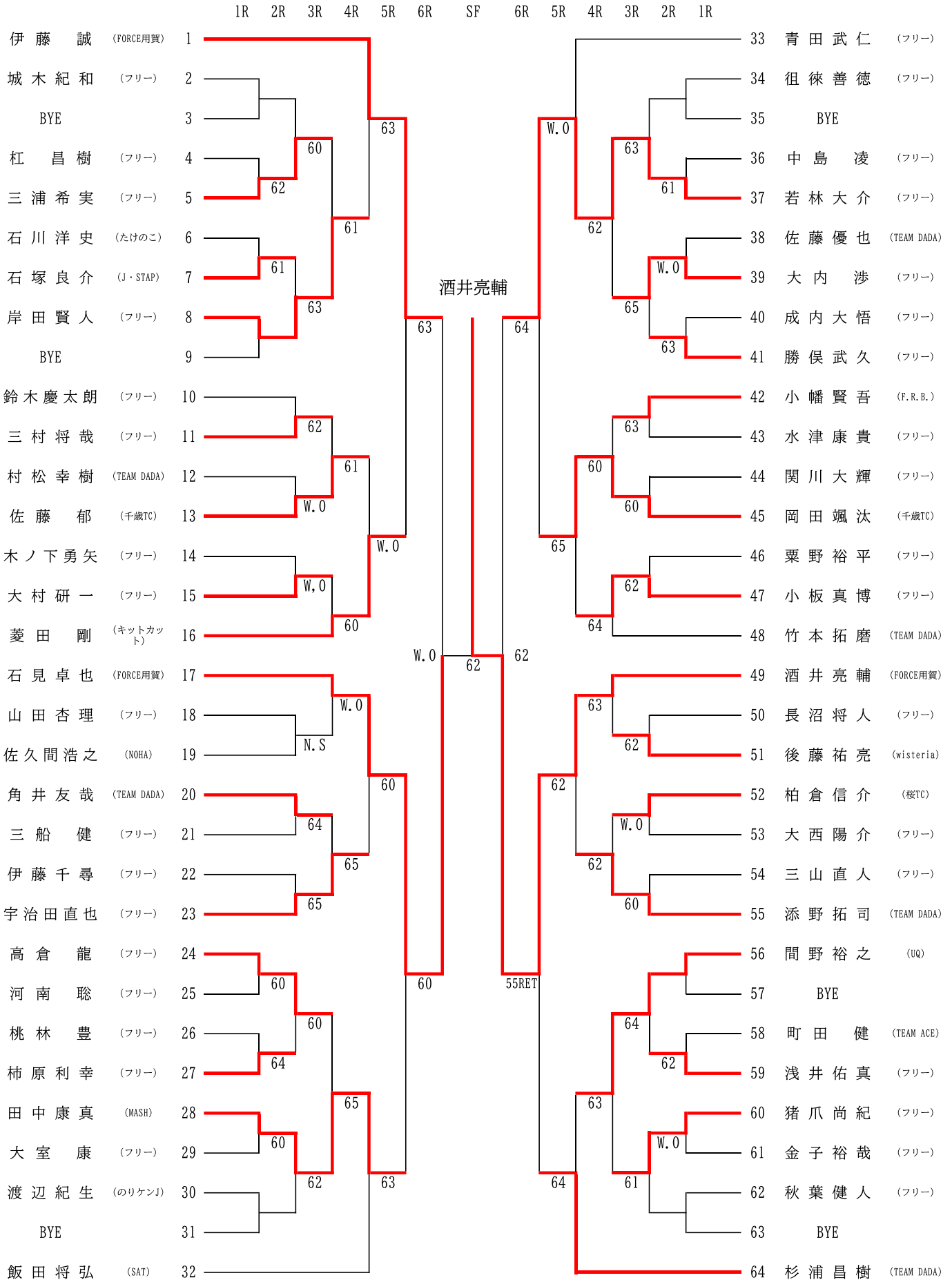
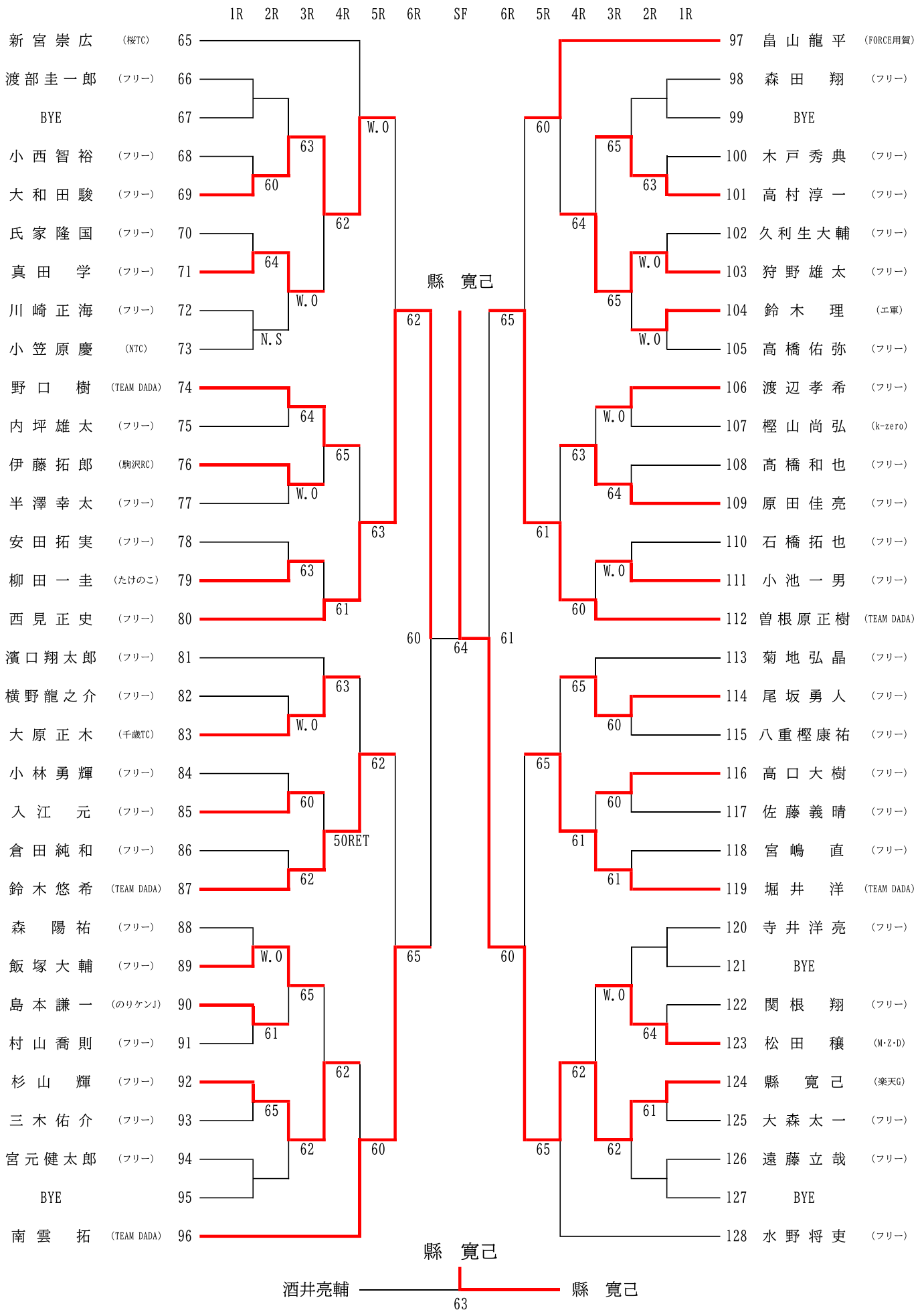


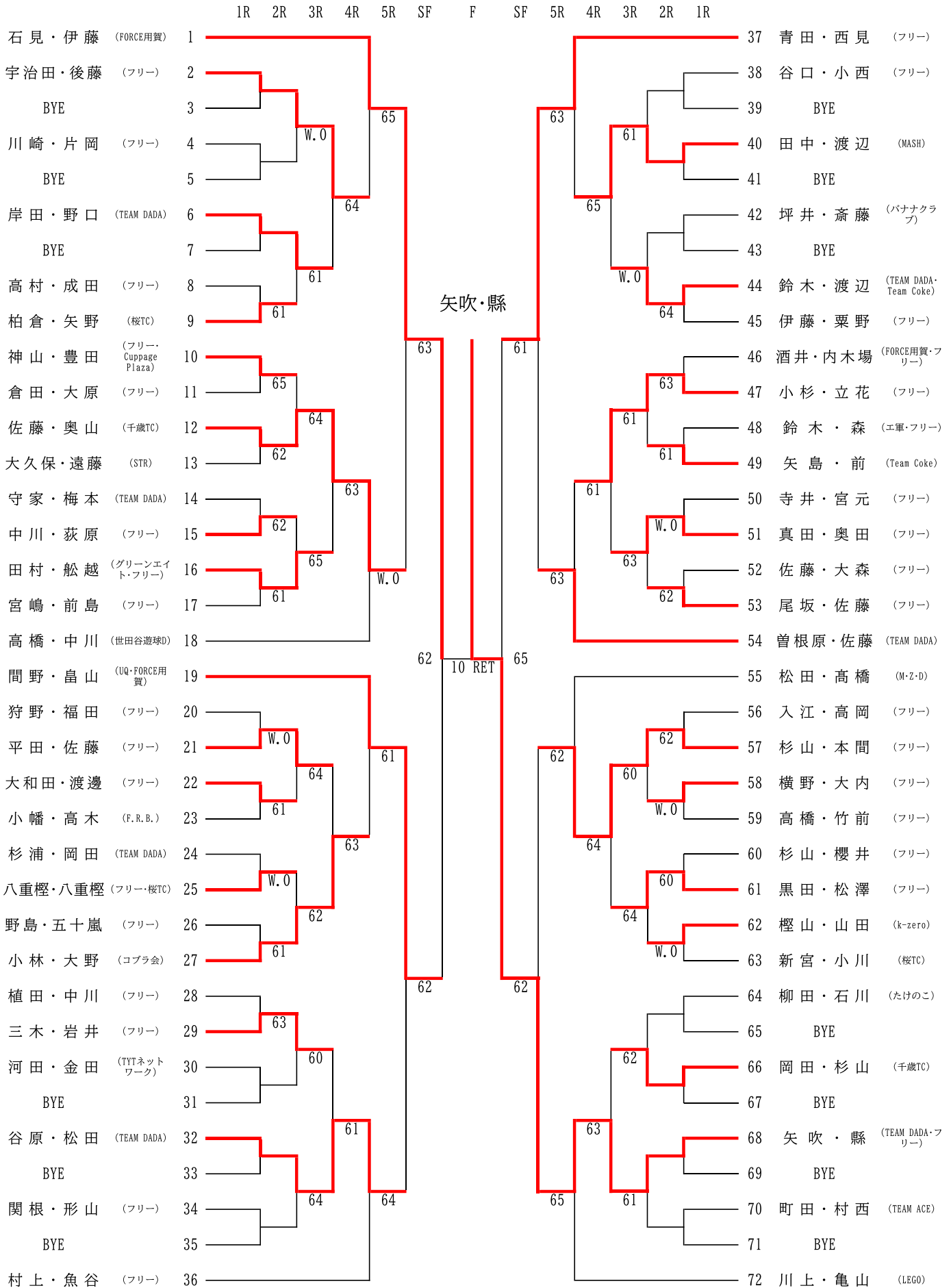
一般男子単 (A)



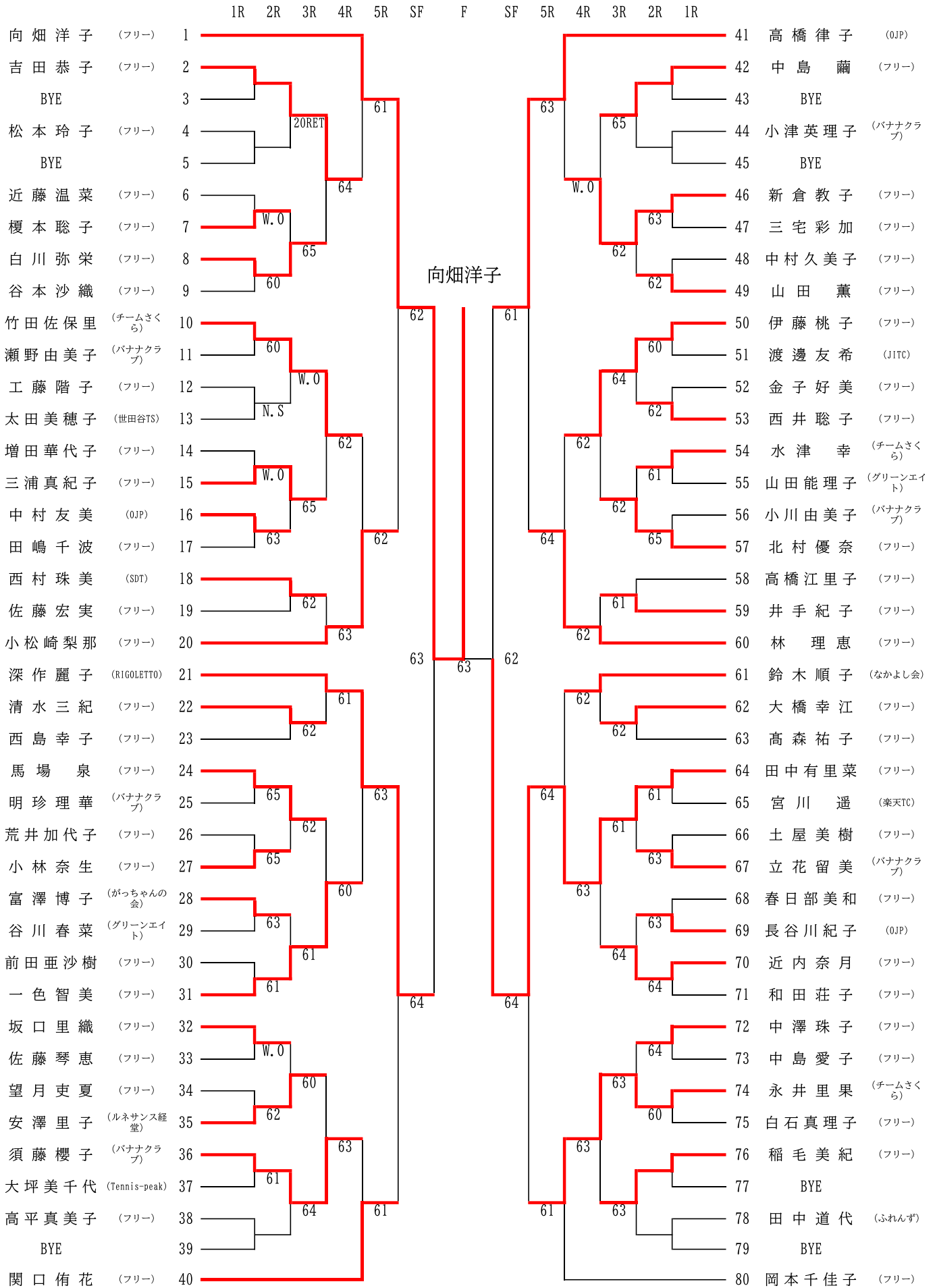
一般男子単 (B)



一 般 男 子 複



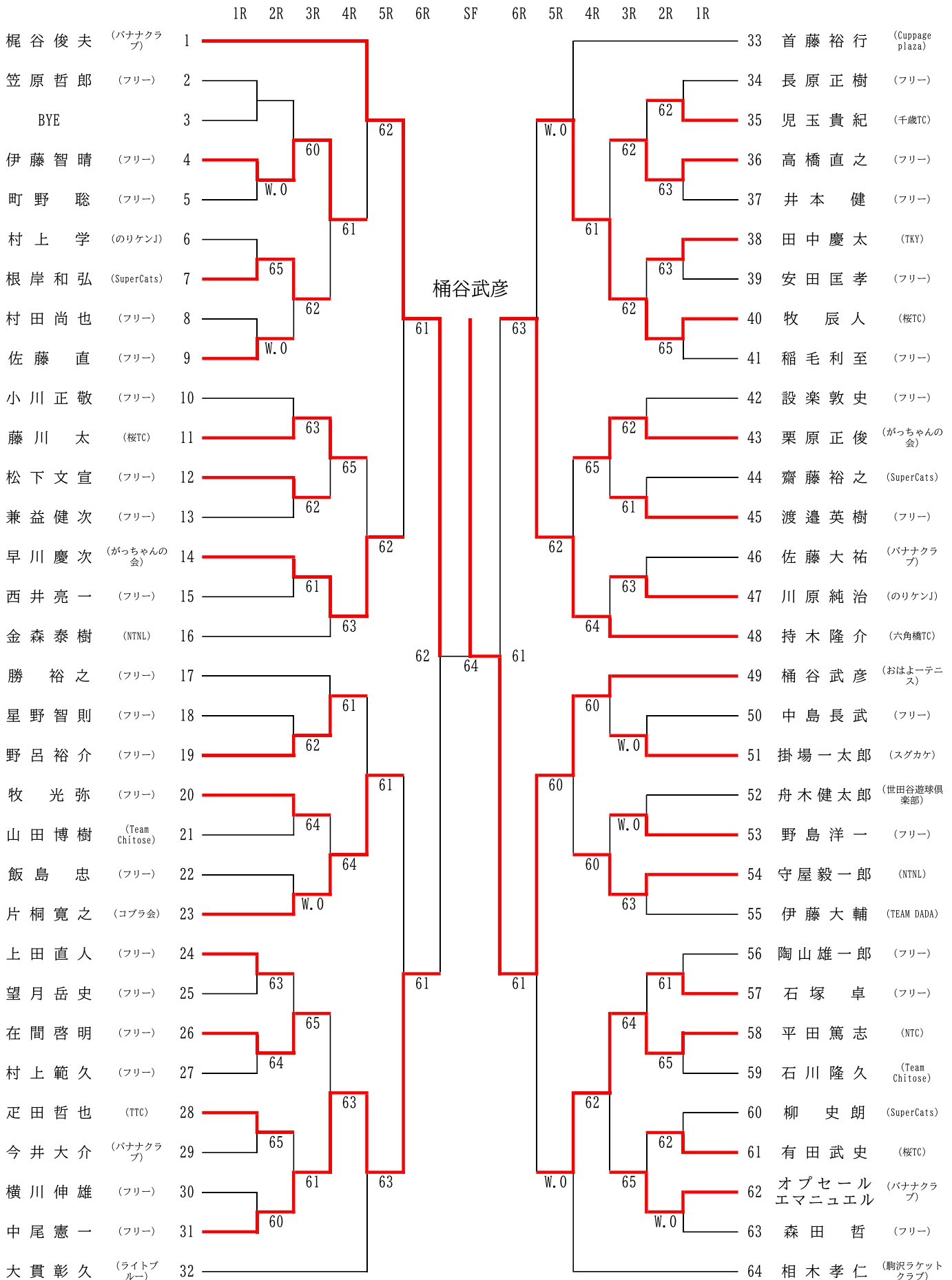
一般女子単



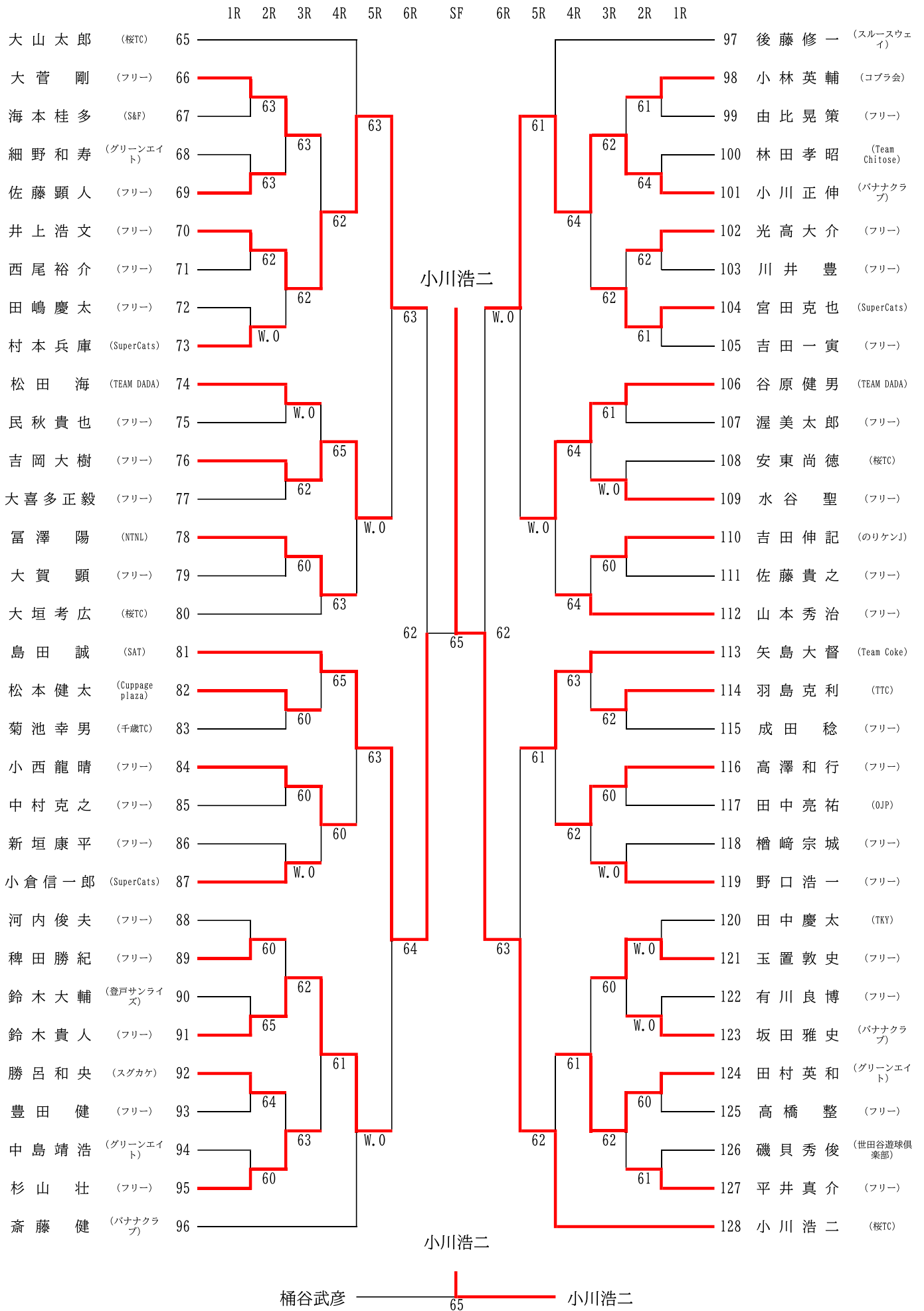
一般女子複

		1R	2R	3R	4R	5R	SF	F	SF	5R	4R	3R	2R	1R			
亀山・武藤	(フリー)	1													37	神保・木次	(フリー・amico)
本間・天野	(フリー)	2													38	神田・林	(登戸サンライズ)
BYE		3													39	金子・和田	(フリー・経堂インドア)
松本・伊藤	(フリー)	4		62											40	木戸・山城	(フリー)
西見・増田	(フリー)	5	60												41	竹村・大土井	(フリー)
江崎・玉村	(フリー)	6			63										42	明珍・須藤	(バナナクラブ)
富澤・大西	(フリー)	7	W.0												43	友山・藤田	(M.M.K.・ふれんず)
赤平・鈴木	(MMTC・バナナクラブ)	8		65											44	谷口・小島	(STS)
榎本・千葉	(リモンチェロ)	9	62												45	白石・曾我	(フリー)
安澤・谷口	(ルネサンス経堂)	10					61			61					46	浅井・小菅	(フリー)
稲毛・吉原	(フリー)	11	64												47	清水・福田	(フリー)
田中・長谷川	(フリー)	12		61											48	田嶋・関口	(auroraジャスミン)
豊田・田中	(STS・フリー)	13	61												49	長原・松岡	(フリー)
平山・能美	(バナナクラブ)	14			63										50	小野・小野	(成城テニスアカデミー)
原口・深瀬	(フリー)	15	64												51	柘植・河内	(STA)
岡本・工藤	(フリー)	16		65											52	前田・青	(フリー)
中島・柳澤	(フリー)	17	60			64									53	田中・長谷川	(フリー)
小井戸・松下	(フリー)	18													54	阿部・小野	(RIGOLETTO・バナナクラブ)
井手・内藤	(フリー)	19					62			62					55	向畑・高田	(フリー)
成田・奥山	(フリー)	20													56	横尾・田中	(ゆうぼうと)
白川・近内	(フリー)	21	65			64									57	加藤・後藤	(フリー)
榎本・鈴木	(フリー)	22		65											58	江澤・安保	(フリー)
岡野・中川	(バナナクラブ)	23	61												59	小川・立花	(バナナクラブ)
津崎・高山	(ピンクベツパー)	24			62										60	吉田・中北	(TeamM)
須崎・岡野	(なかよし会)	25	62												61	中島・中島	(フリー)
望月・森	(フリー)	26		63											62	小野田・佐藤	(フリー)
深作・沢登	(RIGOLETTO)	27	64												63	伊藤・松田	(ジャスミン・amico)
吉岡・加藤	(ジャスミン・ノア桜新町)	28					62			65					64	佐藤・佐藤	(フリー)
大橋・鈴木	(フリー)	29	60												65	谷本・松山	(フリー)
松田・松田	(TeamM)	30		62											66	瀬野・黒田	(バナナクラブ・フリー)
川井・中村	(バナナクラブ)	31	60												67	田中・鈴木	(ふれんず・なかよし会)
三浦・原田	(フリー)	32			61										68	吉田・荒井	(フリー)
太田・馬場	(世田谷TS・高井戸ダイヤモンド)	33	61												69	永井・水津	(チームさくら)
山田・伊藤	(フリー)	34		63		62									70	佐原・伊藤	(シトラス)
檜崎・岩崎	(フリー)	35	61												71	西島・天野	(フリー)
会津・橋本	(amico)	36													72	戸野・細井	(フリー)

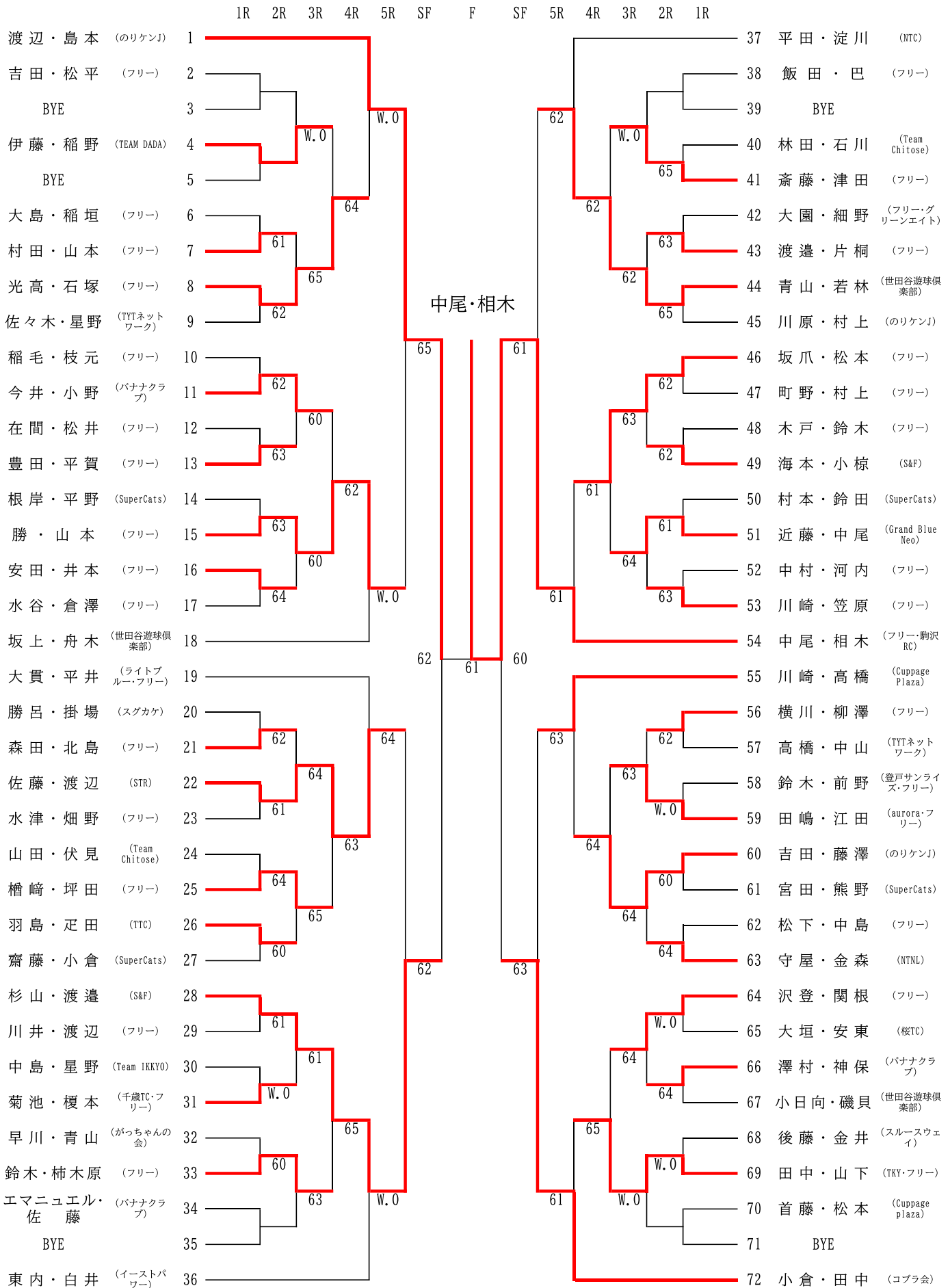
男子単45歳以上 (A)



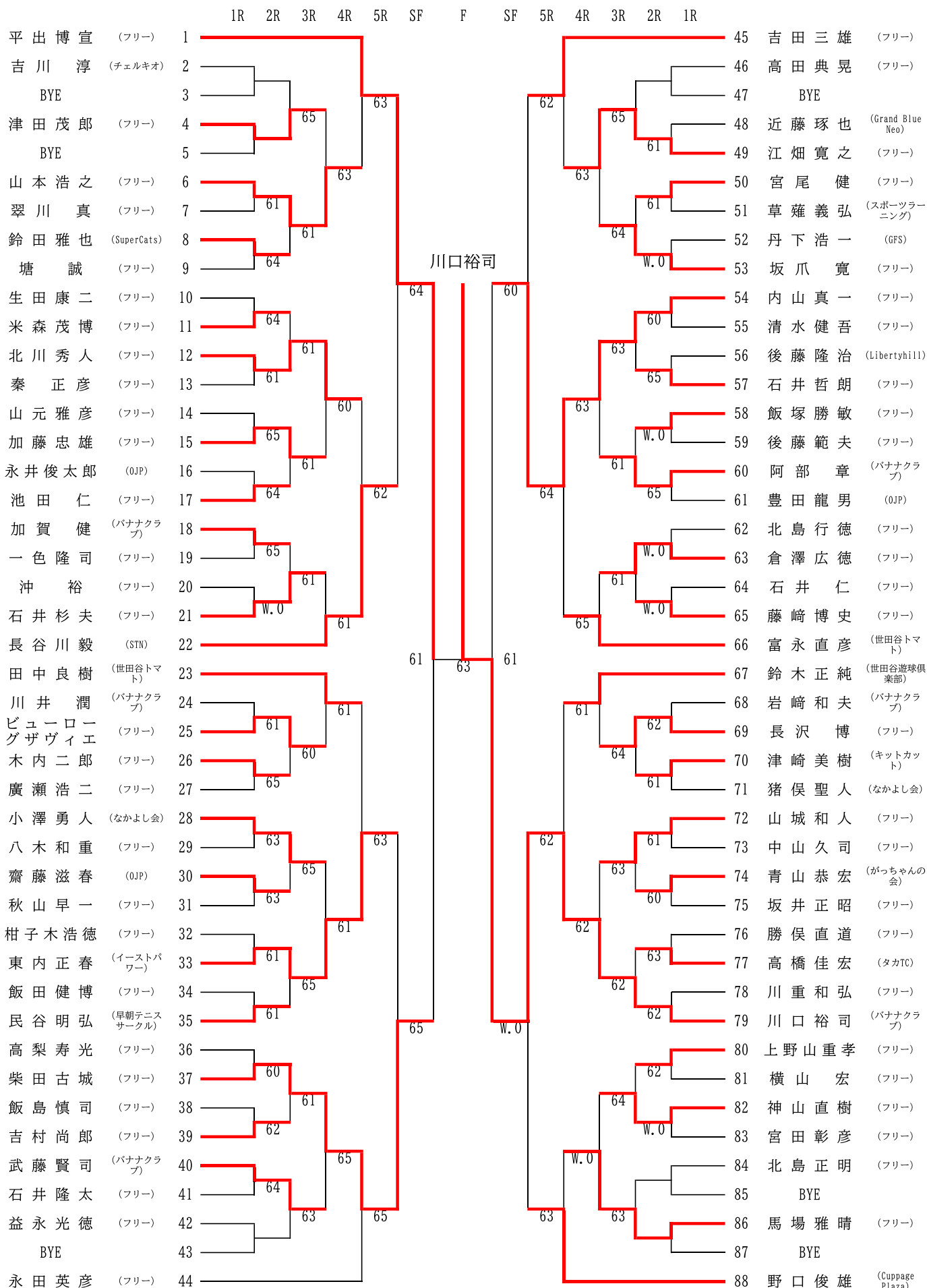
男子単45歳以上 (B)



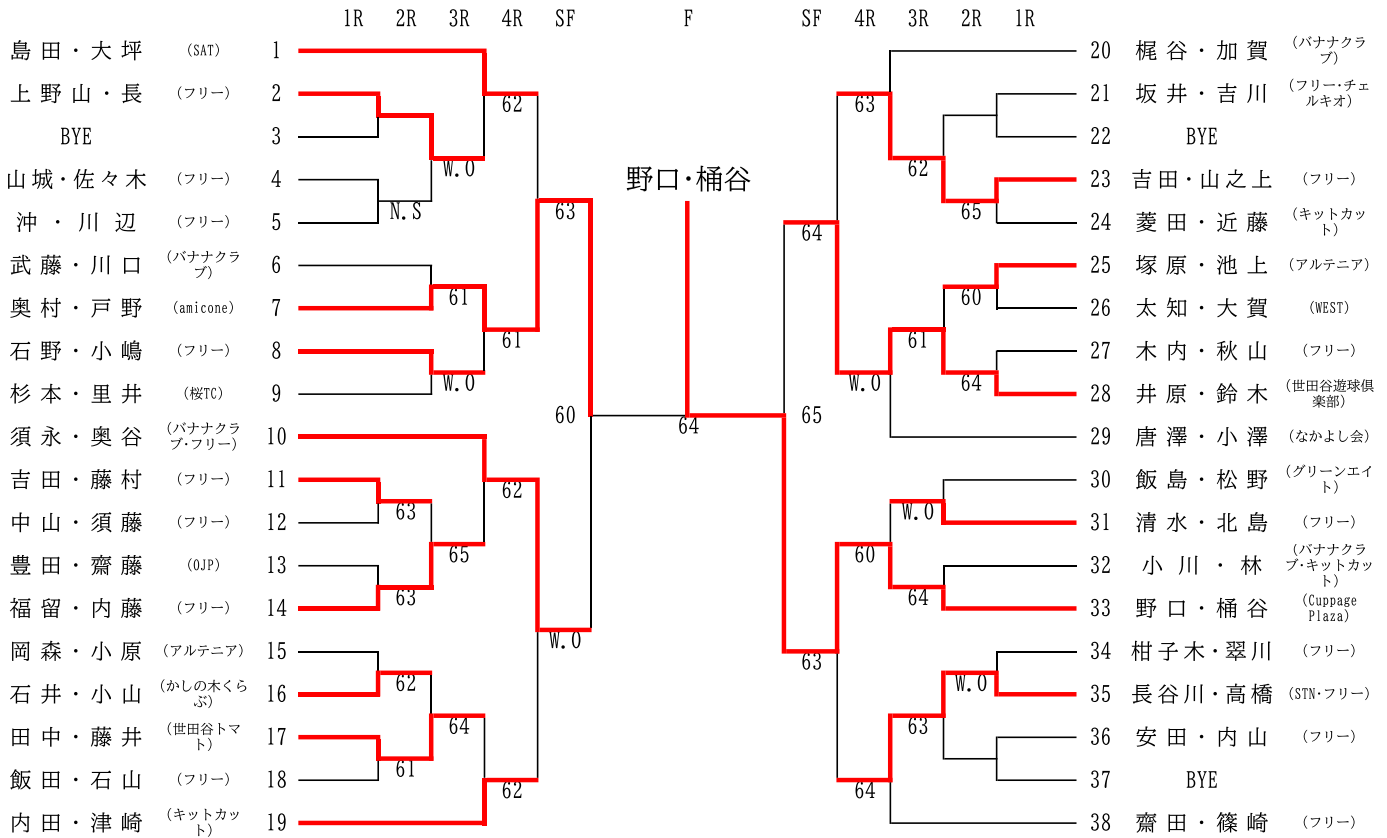
男子複 45 歳 以 上



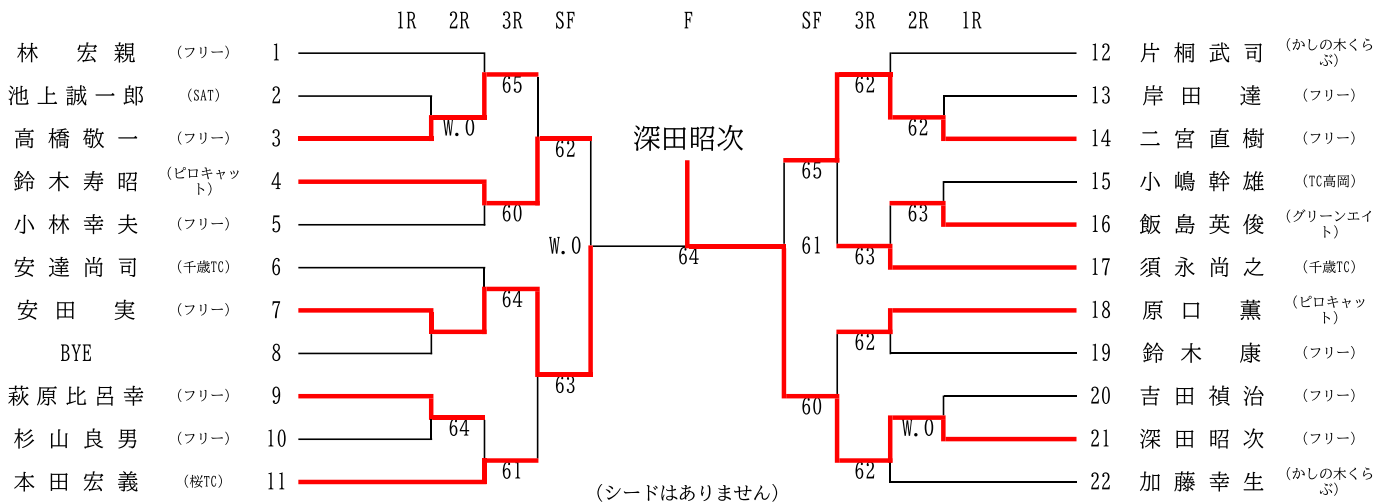
男子単 55 歳以上



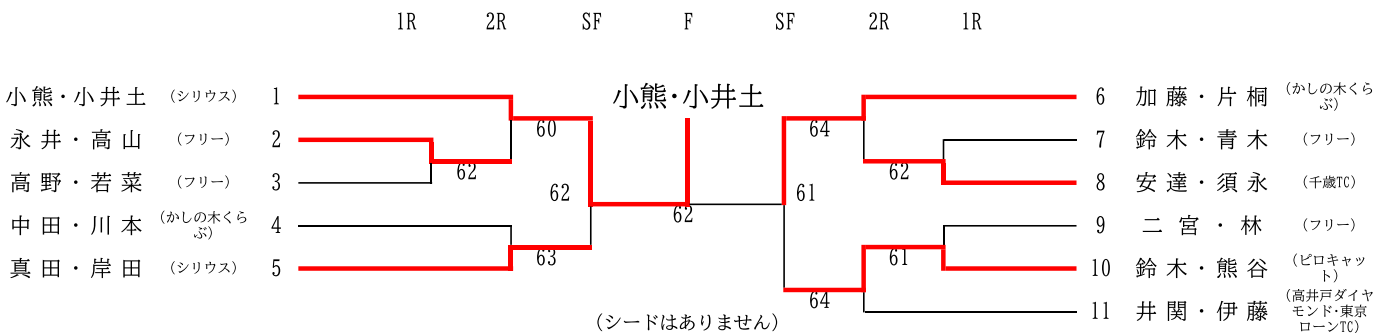
男子複 55 歳以上



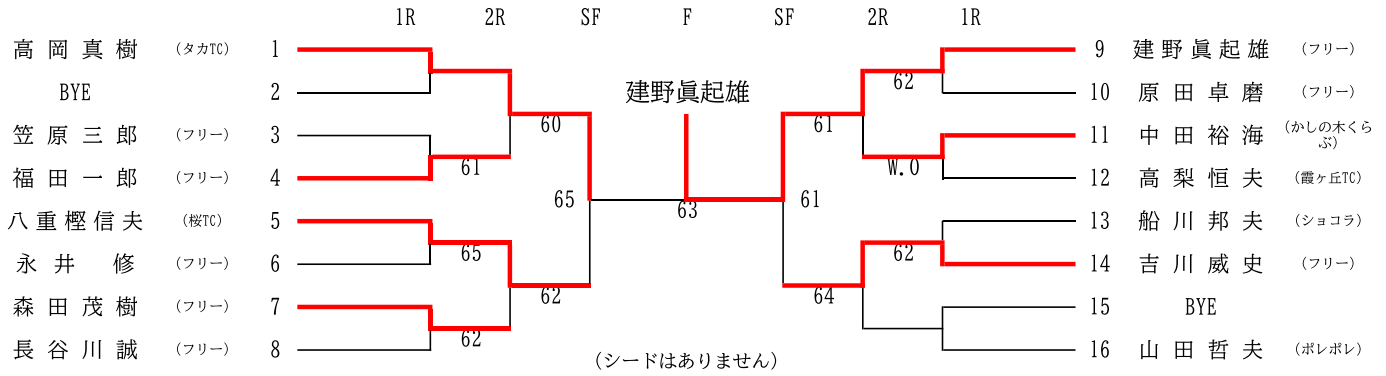
男子単 65 歳以上



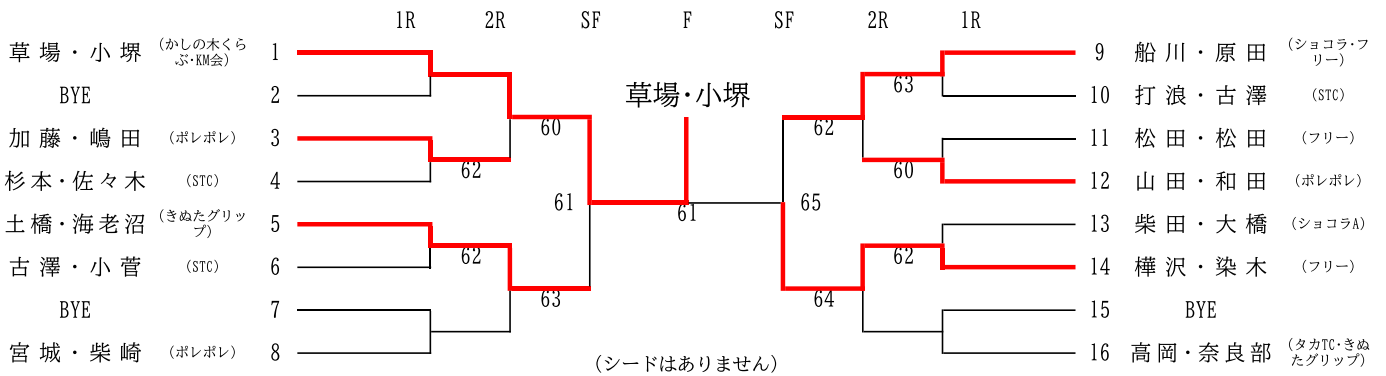
男子複 65 歳以上



男子単 70 歳以上



男子複 70 歳以上



女子単 60 歳以上

	横尾祥子	森田由美子	飯田真理子	勝-敗	順位
横尾祥子 (登録サンライズ)		65	61	2-0	1
森田由美子 (フリー)	56		63	1-1	2
飯田真理子 (かしの木くらぶ)	16	36		0-2	3

(シードはありません)

女子複 60 歳以上

