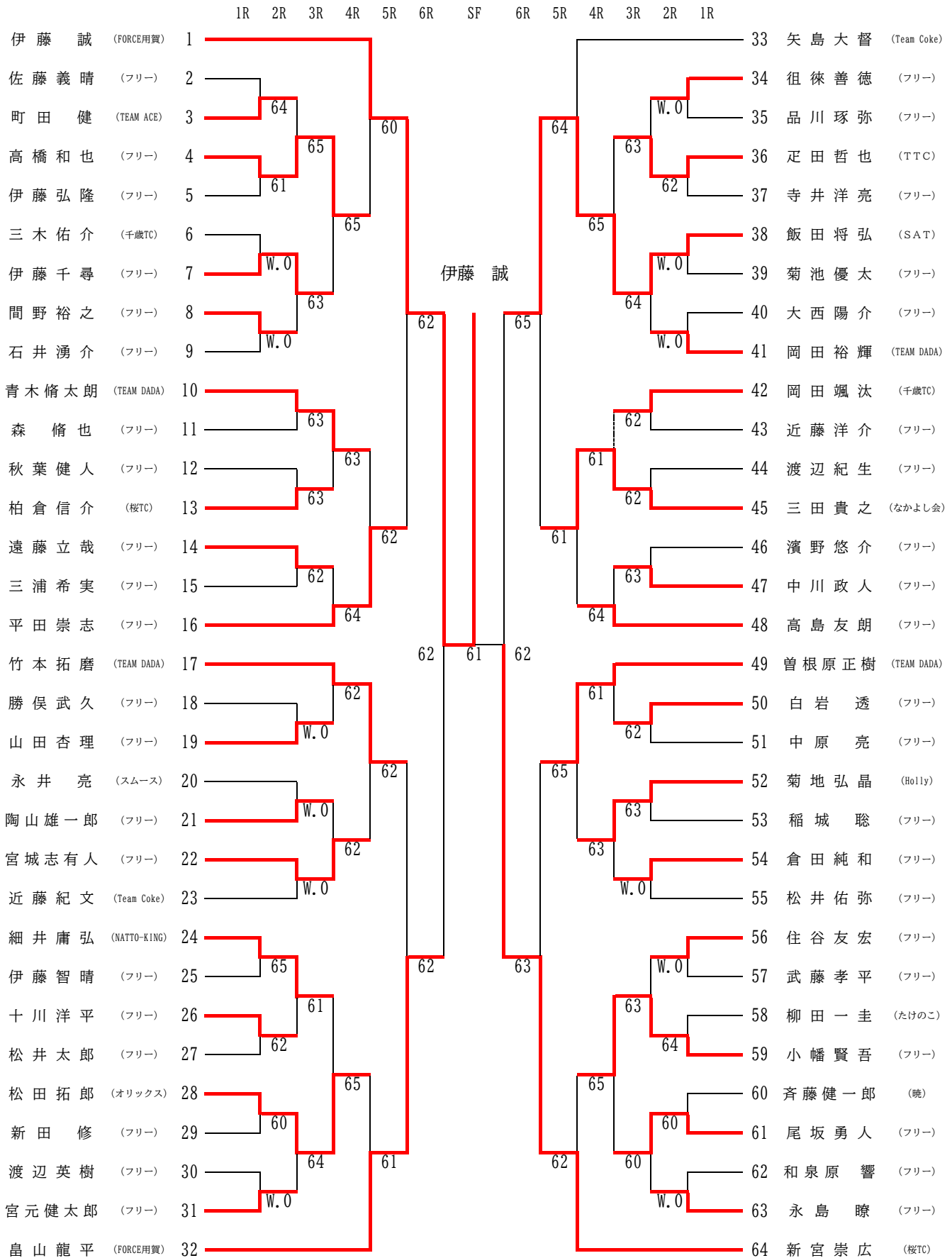
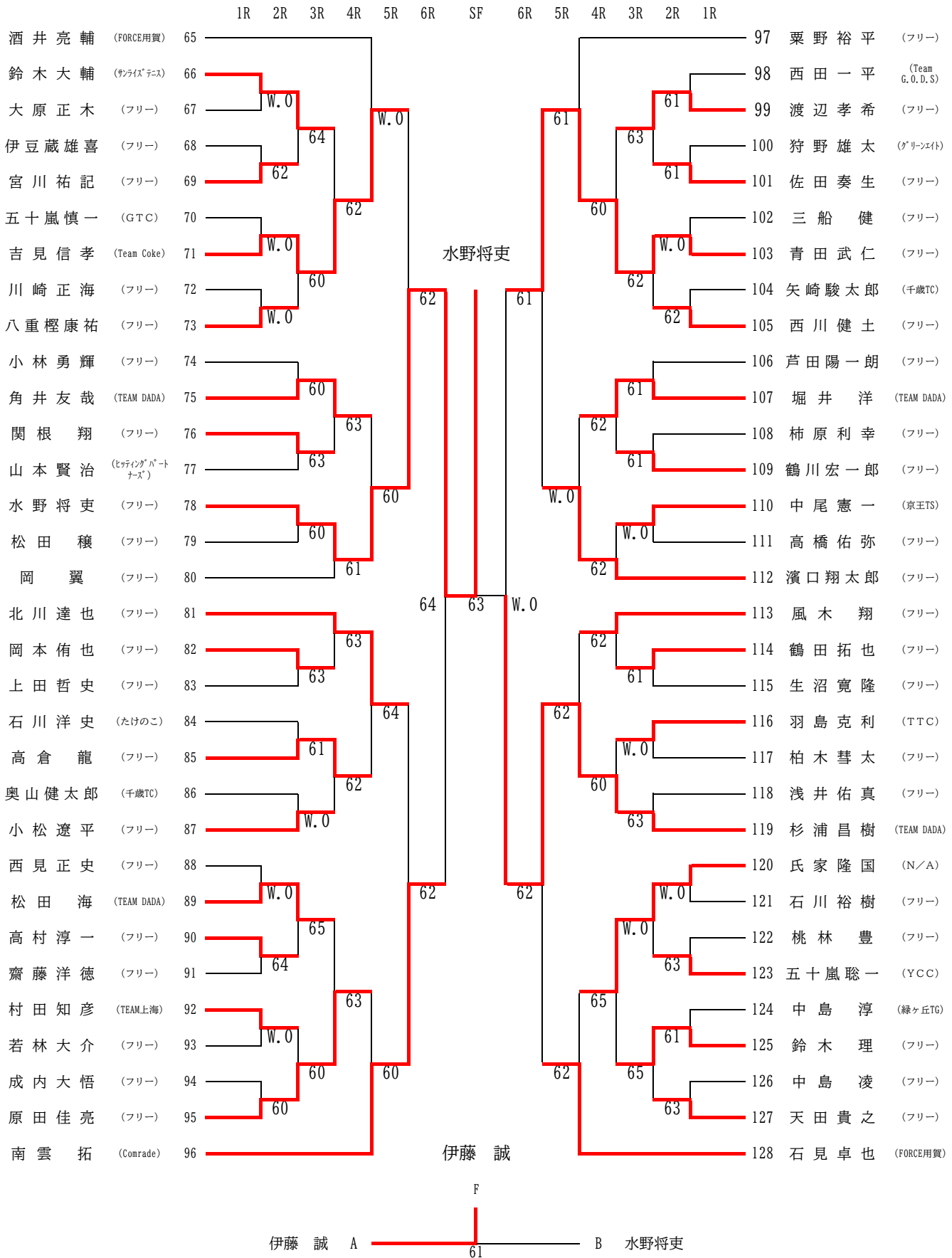


# 一般男子単 (A)

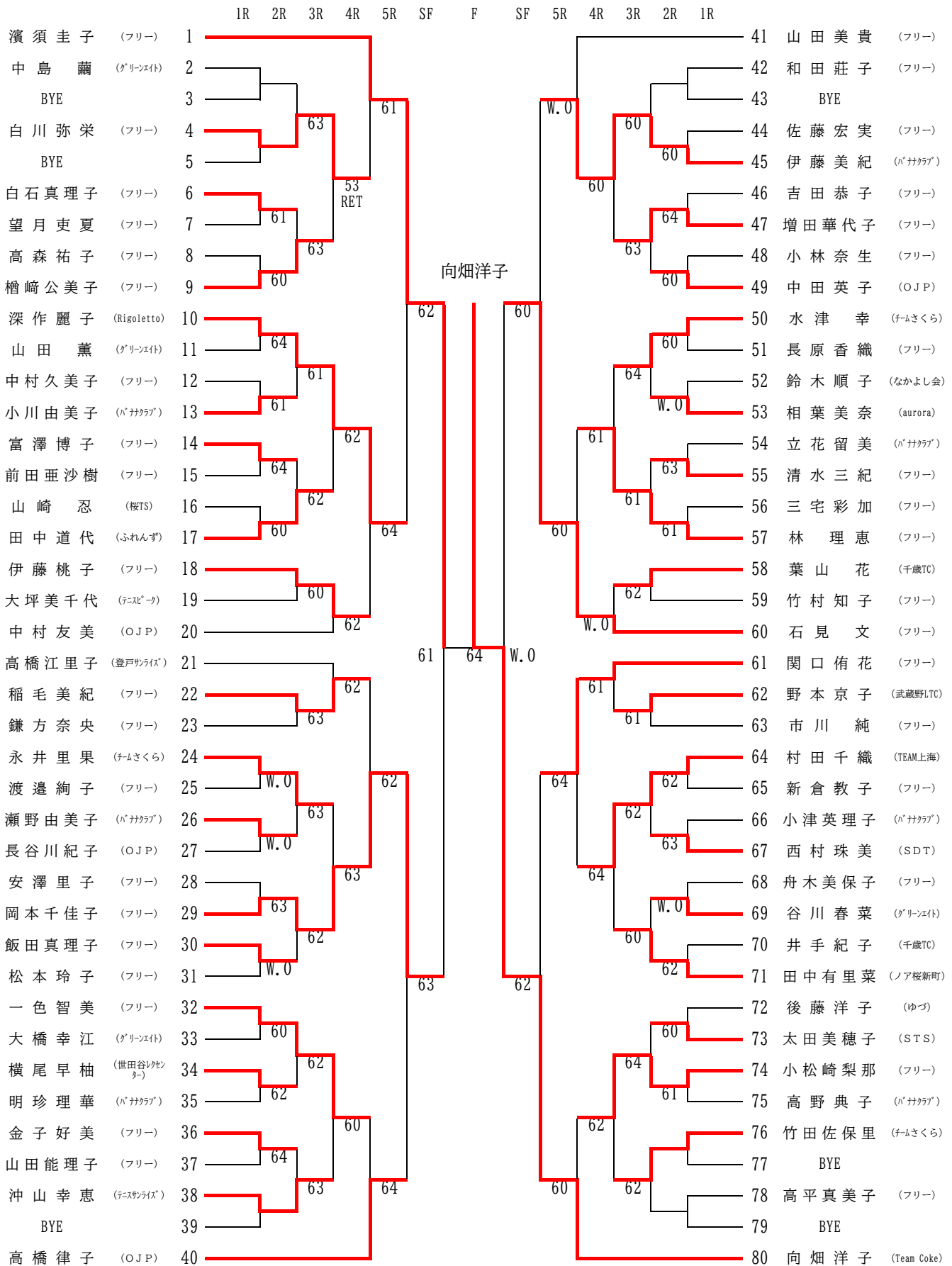


# 一般男子単 ( B )

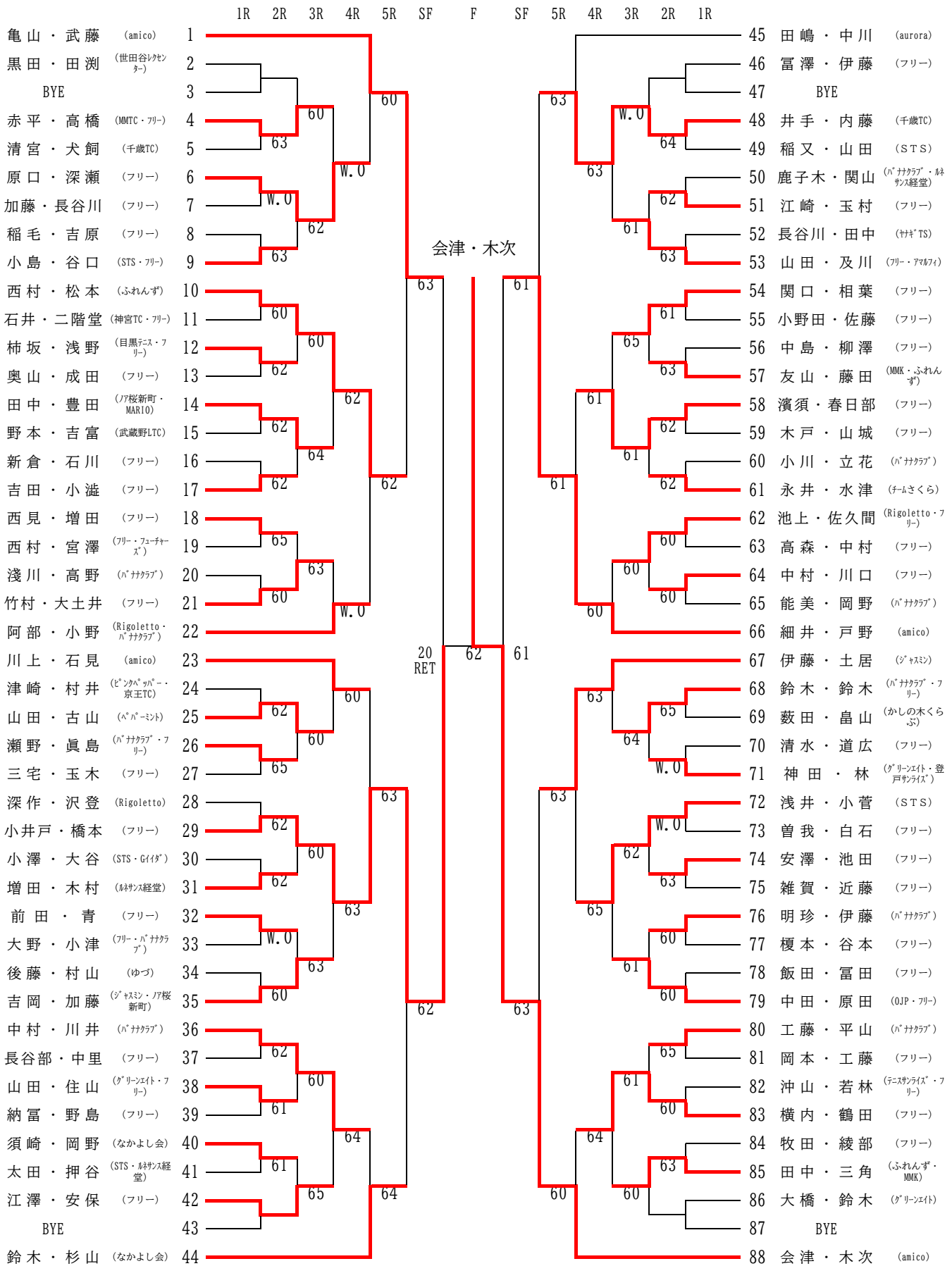




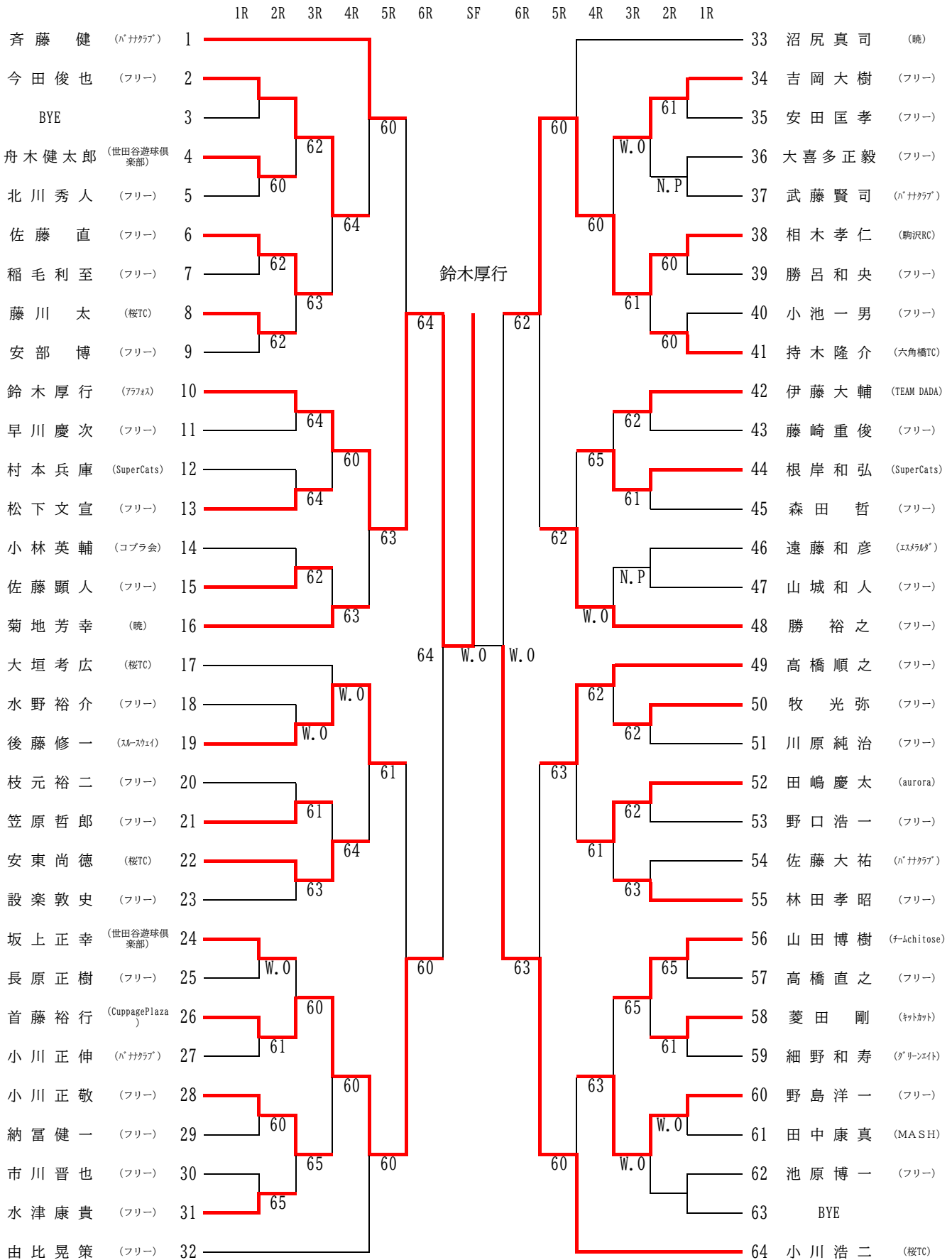
# 一般女子単



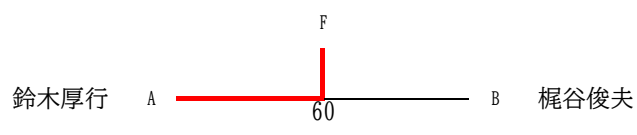
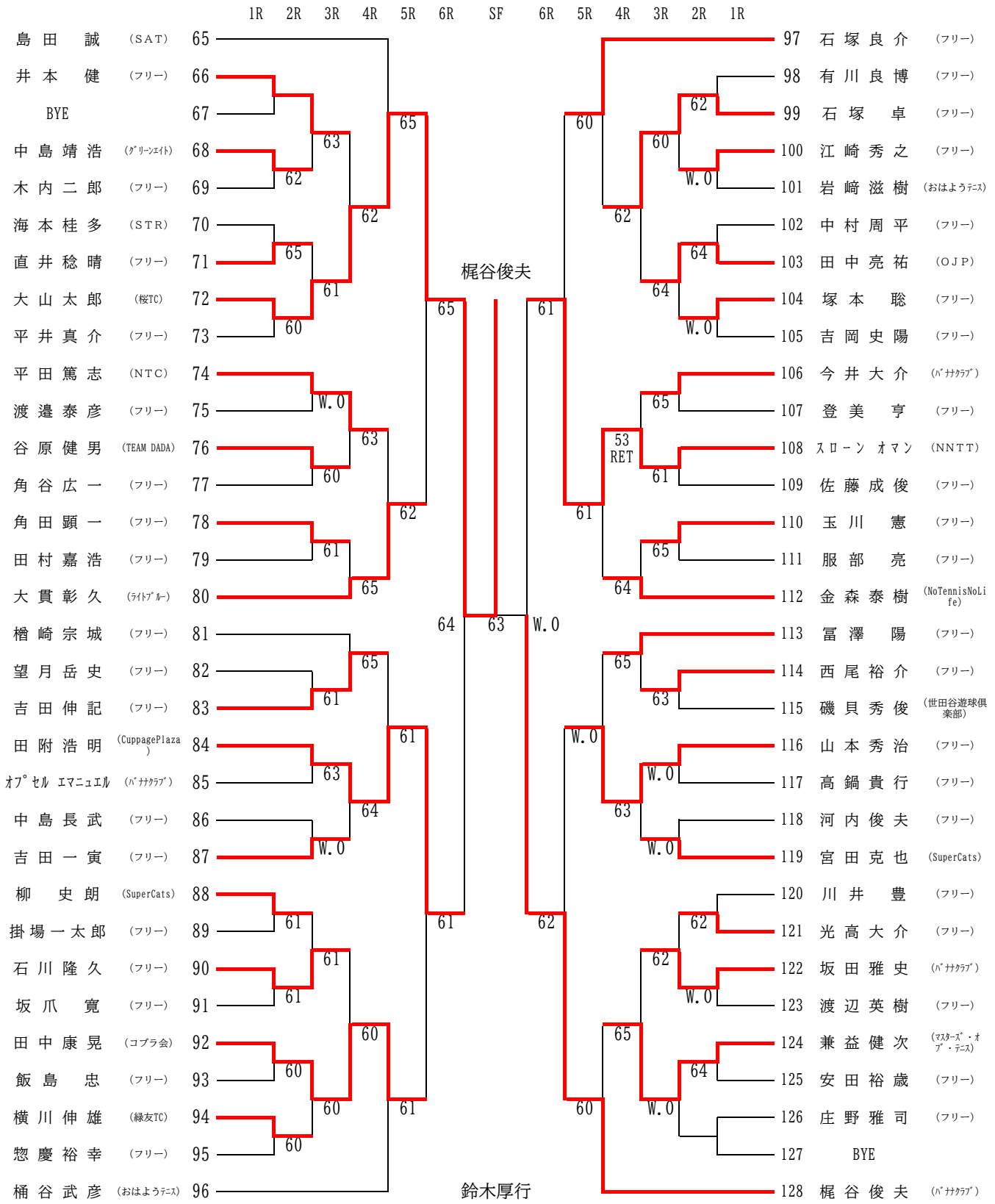
# 一般女子複



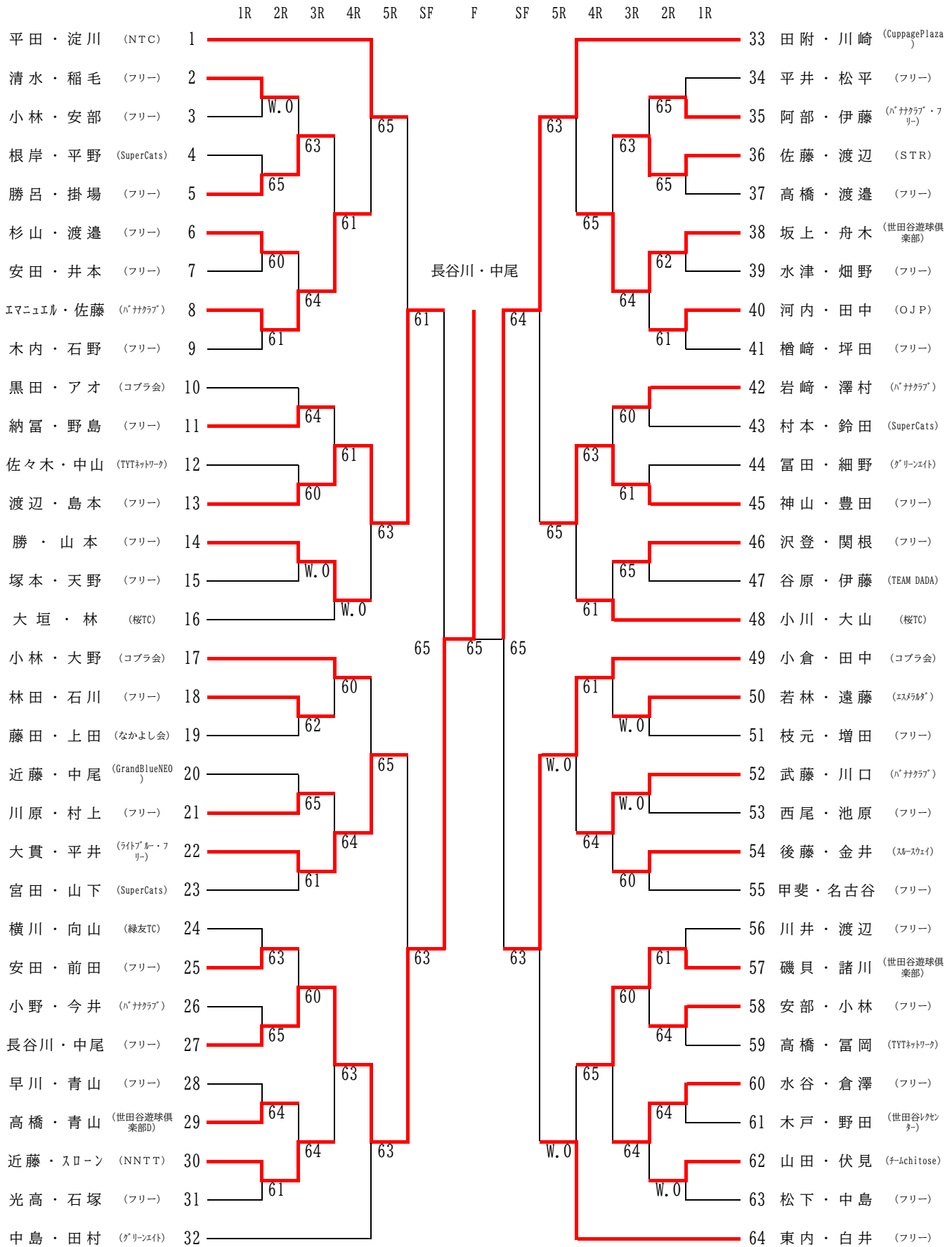
# 男子単45歳以上 (A)



# 男子単 45歳以上 (B)

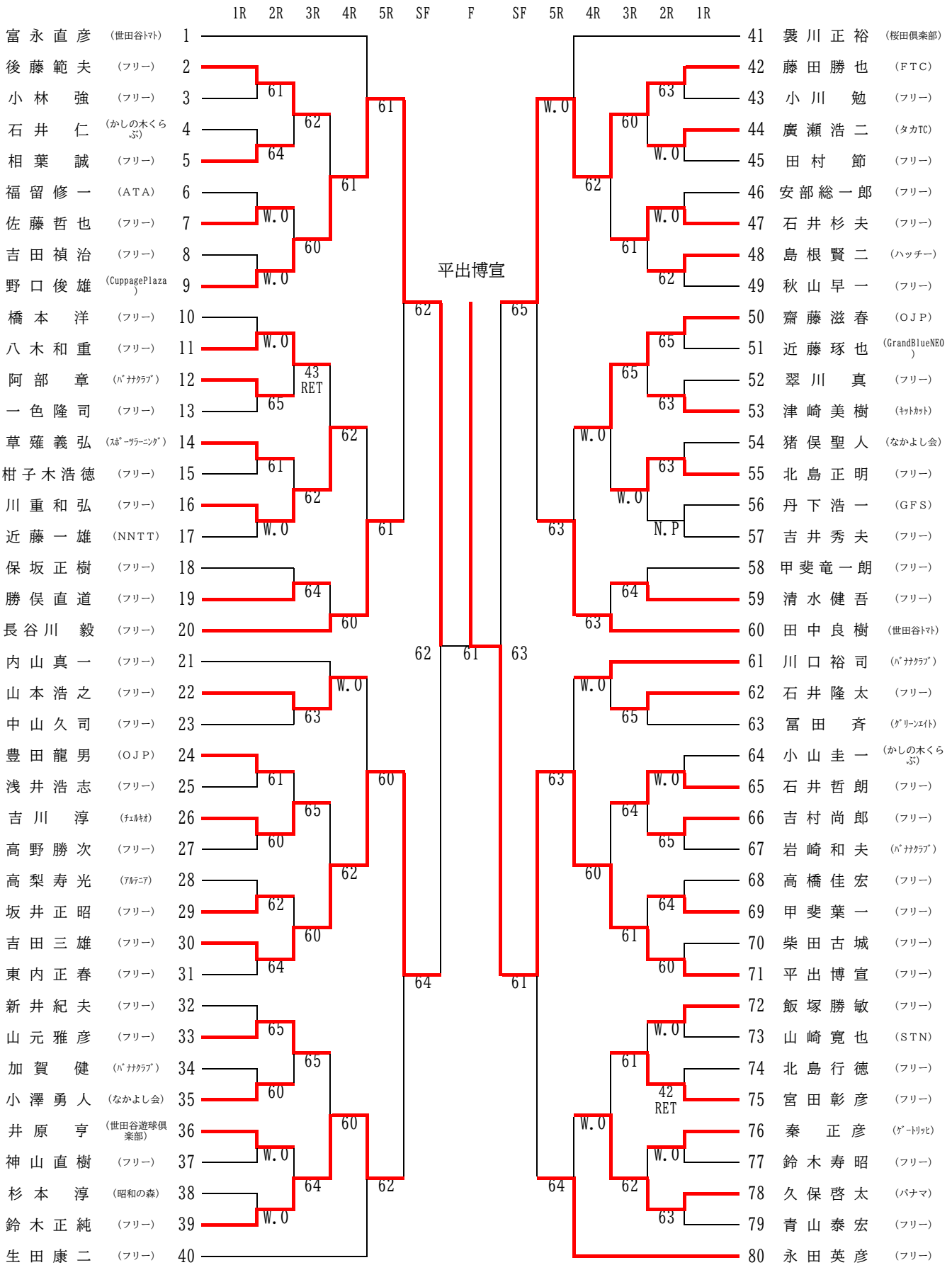


# 男子複 45 歳 以上

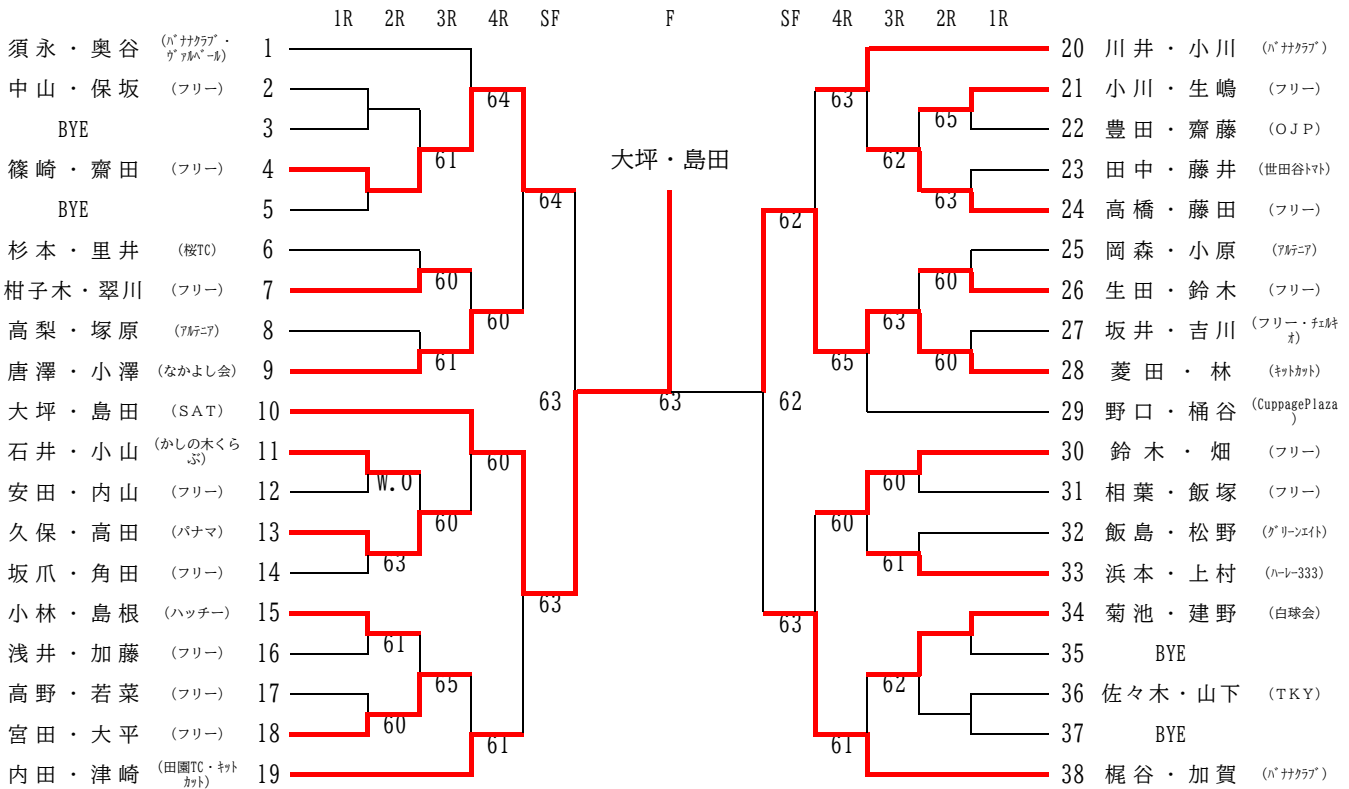




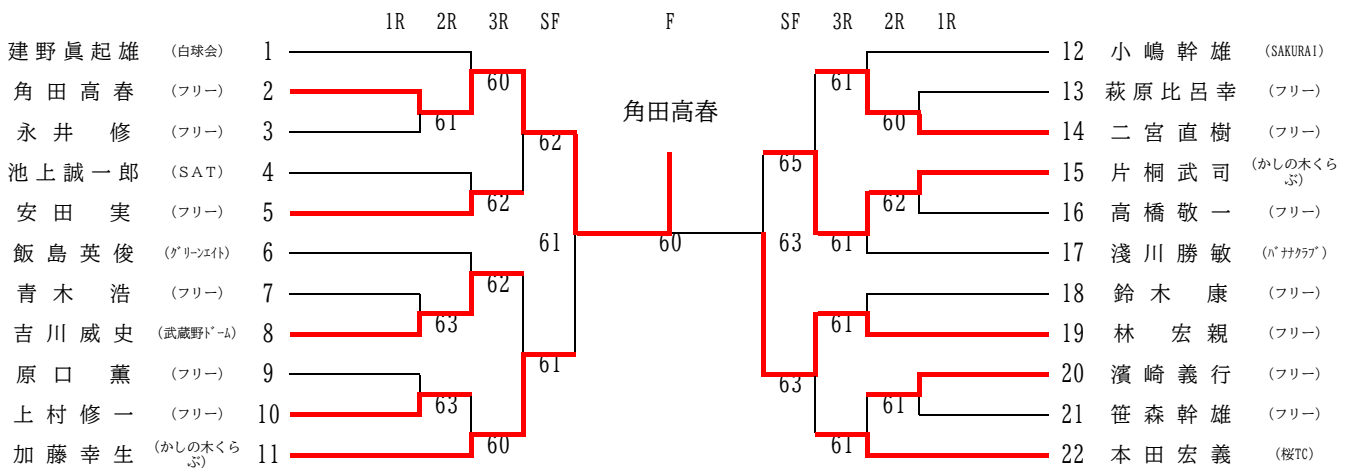
# 男子単 55 歳以上



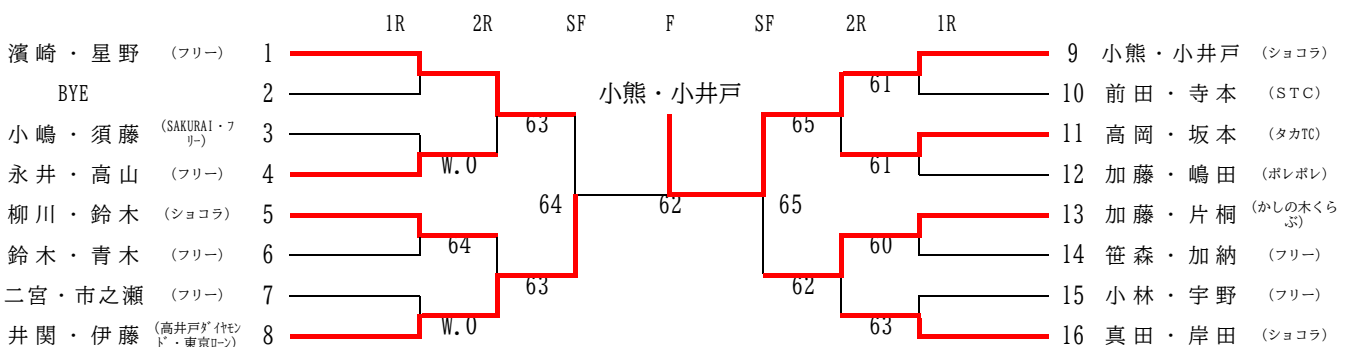
## 男子複 55 歳以上



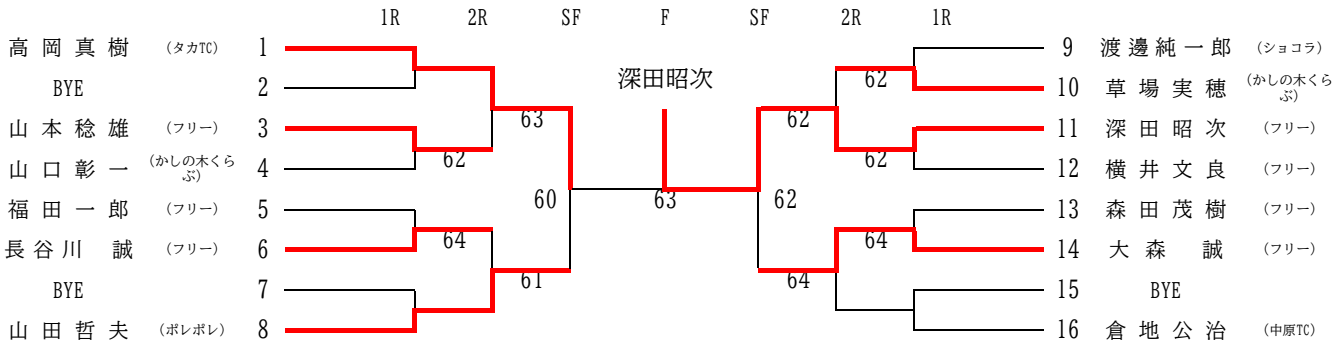
## 男子単 65 歳以上



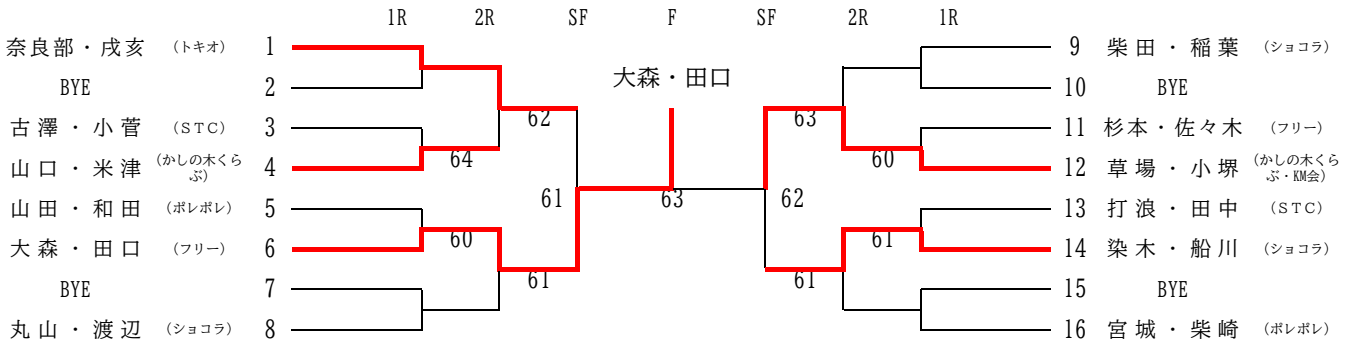
## 男子複 65 歳以上



## 男子単 70 歳以上



## 男子複 70 歳以上



## 女子単 65 歳以上

	NO	1	2	順位
本多千津子 (フリー)	1		84	1
森田由美子 (フリー)	2	48		2

## 女子複 65 歳以上

	NO	1	3	4	5	6	順位
池上・宮城 (フリー)	1		46	46	06	64	5
青木・佐山 (久我山)	3	64		46	26	56	4
森田・水田 (フリー)	4	64	64		63	60	1
馬場・本多 (フリー)	5	60	62	36		56	3
宮城・青木 (フリー)	6	46	65	06	65		2