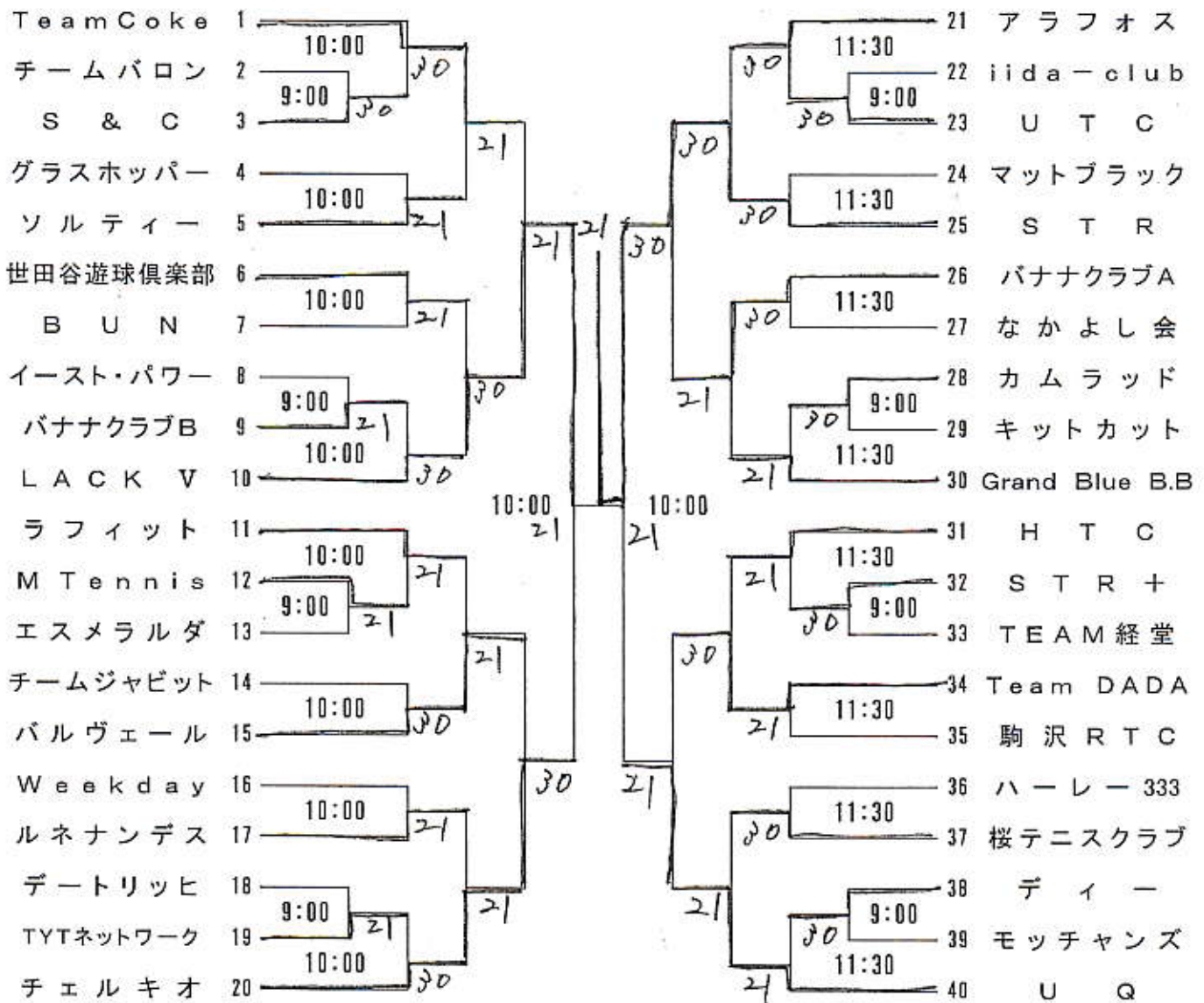


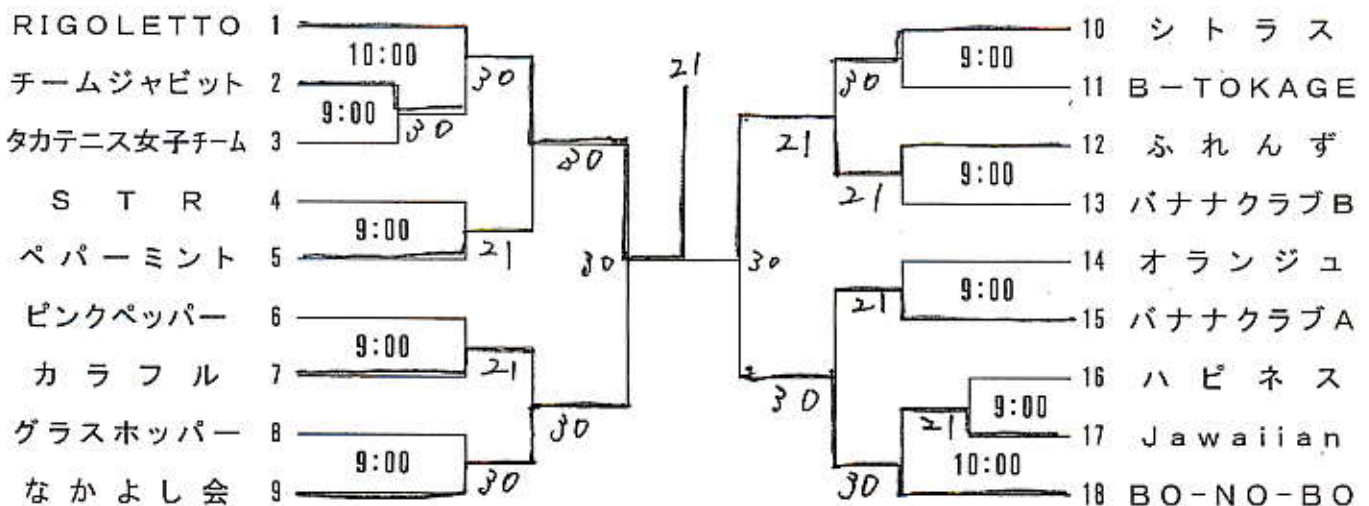
男子 A 大会

1R 2R 3R 4R SF F SF 4R 3R 2R 1R



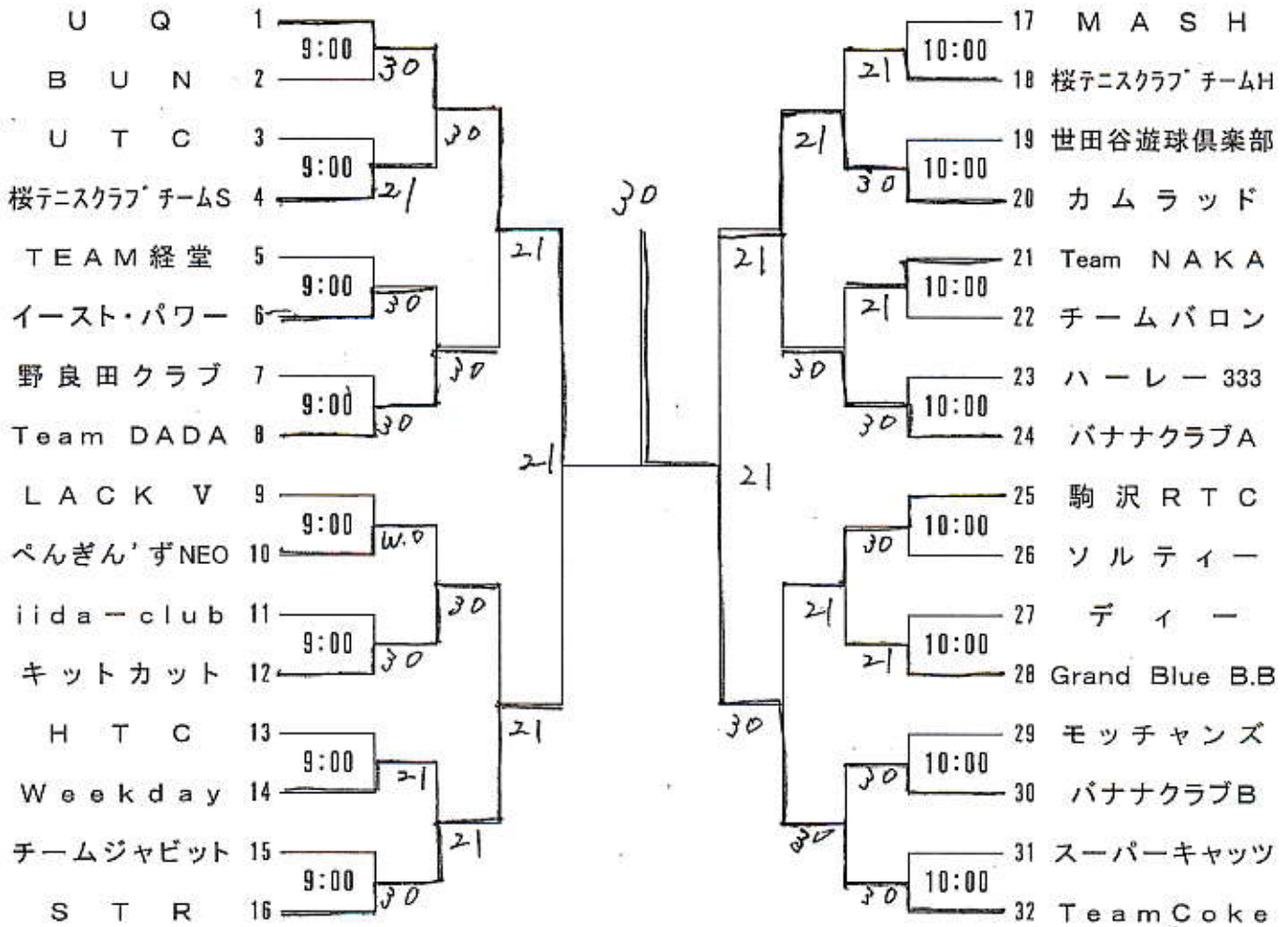
女子 A 大会

1R 2R 3R SF F SF 3R 2R 1R



男子 B 大会

1R 2R 3R SF F SF 3R 2R 1R



男子ベテラン大会

全チーム 9:00 試合開始

A

団体名	1	2	3	順位
1 YCC	-	0-3	2-1	2
2 B. Sundays	3-0	-	2-1	1
3 桜テニスクラブ	1-2	1-2	-	3

C

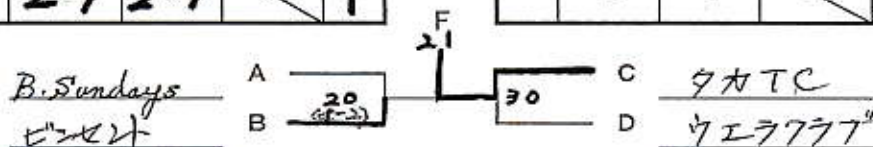
順位	1	2	3	団体名
3	-	1-2	1-2	1 早朝テニスクラブ
1	2-1	-	3-0	2 タカTC
2	2-1	0-3	-	3 ピオーネⅢ

B

団体名	1	2	3	順位
1 ショコラ	-	0-3	1-2	3
2 藤桐会	3-0	-	1-2	2
3 ビンセント	2-1	2-1	-	1

D

順位	1	2	3	団体名
1	-	3-6	-	1 ウェラクラブ
2	6-3	-	-	2 カゲテニスクラブ
3	-	-	-	3



- ・ 試合当日くじ引きにより、グループを決定する。
- ・ 各グループ1位のチームが、決勝トーナメントを行い、順位を決定する。
- ・ 決勝トーナメントでは、勝敗がつき次第終了する。消化試合は行わない。