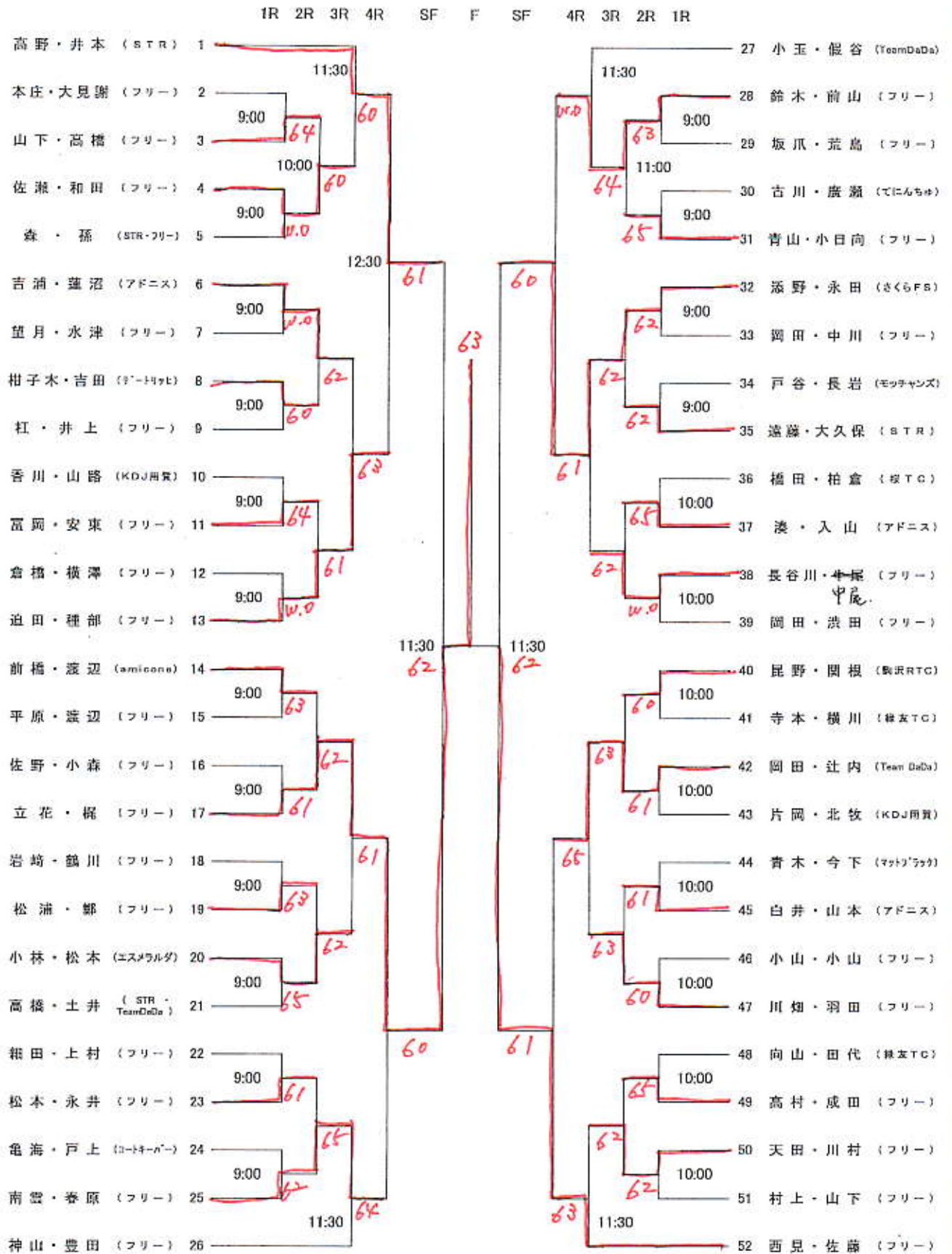


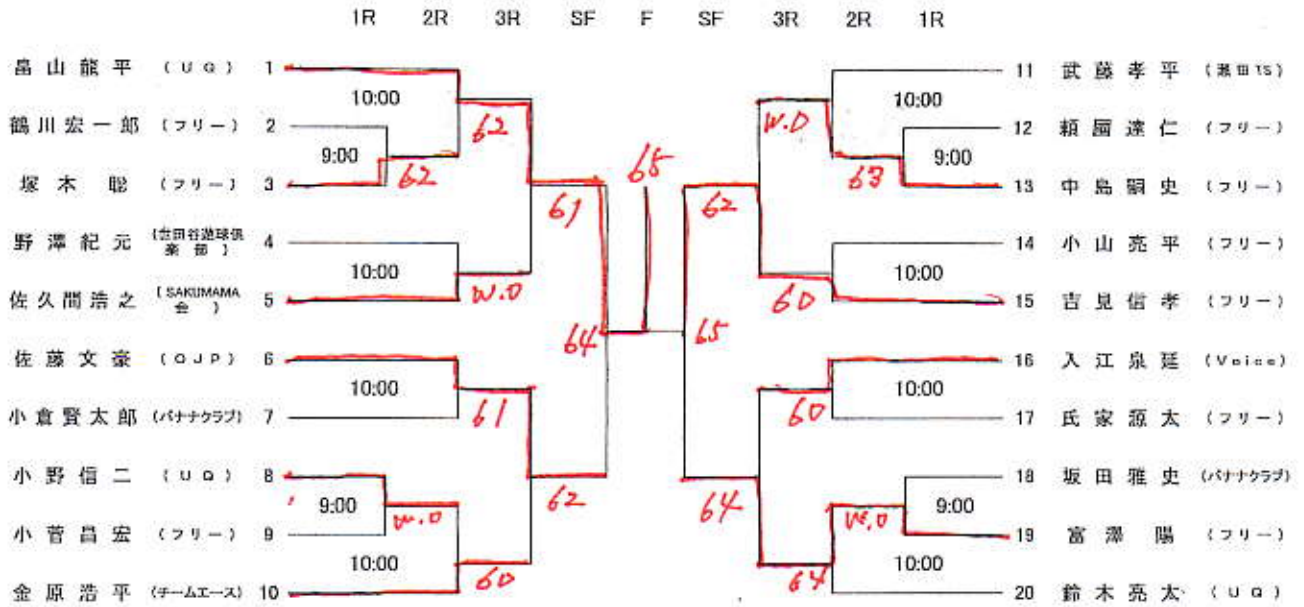
一般男子単 (A日程)

		1R	2R	3R	4R	5R	SF	F	SF	5R	4R	3R	2R	1R			
西見正史	(フリー)	1													53	宮城志有人	(フリー)
伊藤弘隆	(フリー)	2													54	中川政人	(フリー)
佐藤陽秀	(フリー)	3	9:00	w.o.											55	淡陸之	(アドニス)
大山太郎	(様TC)	4	9:00		61										56	天野亮祐	(駒沢RTC)
香川大悟	(KDJ用賀)	5	9:00	61											57	佐藤頭人	(フリー)
中尾憲一	(フリー)	6													58	立花義大	(フリー)
佐野仁	(フリー)	7	9:00												59	青山了太	(フリー)
佐藤貴亮	(チームT)	8	9:00	65											60	鈴木大輔	(フリー)
角田顕一	(フェルキオ)	9	9:00	w.o.											61	矢野篤	(様TC)
青木剛	(マツブラ)	10	9:00												62	假谷紀彰	(TeamDaDa)
柑子木浩徳	(デートリット)	11	9:00	w.o.											63	角井友哉	(アドニス)
梶修登	(フリー)	12	9:00		61										64	安東太	(フリー)
高橋浩司	(STR)	13	9:00	60											65	吉田一寛	(バナクラブ)
金藤達紀	(STR)	14	9:00												66	平木達也	(フリー)
平原隆	(フリー)	15	9:00	62											67	BYE	
望月岳史	(フリー)	16	9:00		60										68	田中康晃	(青学ホーリア)
尾坂勇人	(チキナーTC)	17	9:00	w.o.											69	松浦周作	(フリー)
倉橋健一	(フリー)	18	10:00												70	猪爪尚紀	(フリー)
副島直貴	(アドニス)	19	10:00	62											71	片岡直樹	(KDJ用賀)
吉田禎治	(フリー)	20	10:00		65										72	石川隆久	(フリー)
柏倉信介	(様TC)	21	10:00	60											73	細田祐幹	(フリー)
大村雄介	(フリー)	22	10:00												74	井関円	(フリー)
梶切貴厚	(フリー)	23	10:00	w.o.											75	永田学	(さくらFS)
城木紀和	(フリー)	24	10:00		60										76	折原稔啓	(フリー)
高村淳一	(フリー)	25	10:00	63											77	吉田一俊	(フリー)
昆野敦	(駒沢RTC)	26	12:00		61										78	横田英児	(様TC)
高野悠哉	(STR)	27													79	遠藤立哉	(STR)
小嶋雅行	(フリー)	28	10:00		64										80	松安雄介	(フリー)
水津康貴	(フリー)	29	10:00	64											81	東海林利一	(バナクラブ)
川井豊	(フリー)	30	10:00		60										82	若林大介	(フリー)
中山陽太	(フリー)	31	10:00	60											83	二見仁基	(フリー)
添野拓司	(さくらFS)	32	10:00												84	渡辺剛	(amicon)
寺本雄飛	(様TC)	33	10:00	60											85	南雲拓	(フリー)
北牧智治	(KDJ用賀)	34	10:00		60										86	戸上将人	(こけりん)
伊藤智晴	(フリー)	35	10:00	60											87	白井祐太	(アドニス)
岡田英之	(フリー)	36	10:00		65										88	古屋航	(STR)
設楽敦史	(フリー)	37	10:00	60											89	小林裕亮	(フリー)
BYE		38	11:00		63										90	石島樹	(フリー)
岡田匡史	(Team Coko)	39													91	石見卓也	(UG)
大久保聡	(STR)	40	10:00												92	迫田宗運	(フリー)
岡田祐輝	(TeamDaDa)	41	10:00	w.o.											93	鈴木学	(フリー)
青山晃士	(フリー)	42	10:00		64										94	横川伸雄	(様TC)
三田貴之	(駒沢RTC)	43	10:00	w.o.											95	星野泰明	(フリー)
田中亮祐	(フリー)	44	10:00		64										96	天田貴之	(フリー)
木荘尚史	(フリー)	45	10:00	60											97	オプセルエマニエル	(バナクラブ)
赤池央光	(フリー)	46	10:00		61										98	岩崎和夫	(フリー)
鎌田知宏	(フリー)	47	10:00	w.o.											99	吉浦寛	(アドニス)
前山七生	(フリー)	48	10:00												100	村上総	(フリー)
原田脩平	(フリー)	49	10:00	62											101	安田眞樹	(フリー)
小林周平	(エスメラルダ)	50	10:00		65										102	江島恒夫	(フリー)
澤木隆治	(フリー)	51	10:00	65											103	藤原優	(フリー)
伊藤誠	(フリー)	52	12:00		w.o.										104	新宮崇広	(様TC)

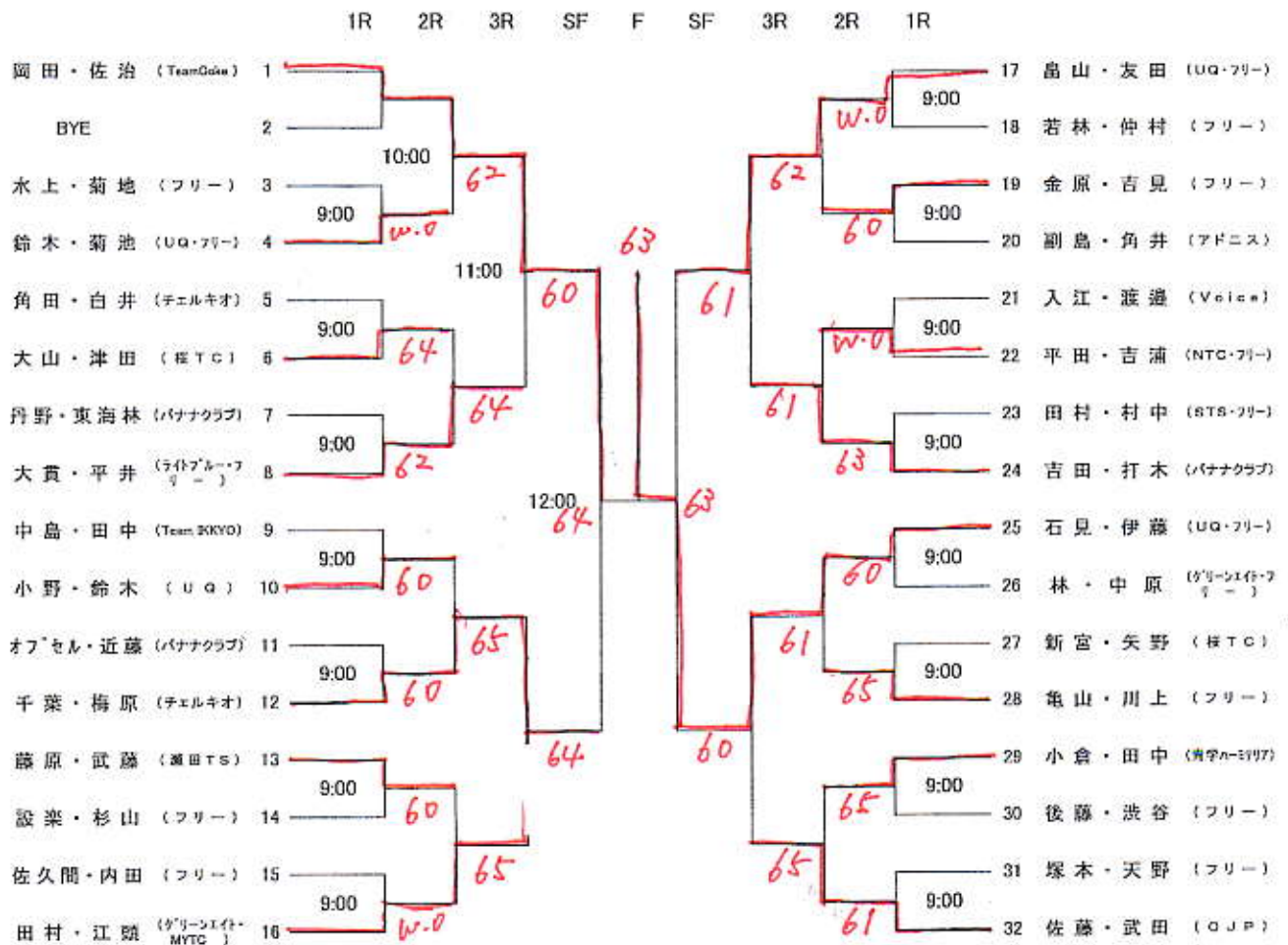
一般男子複 (A日程)



一般男子単 (B日程)



一般男子複 (B日程)

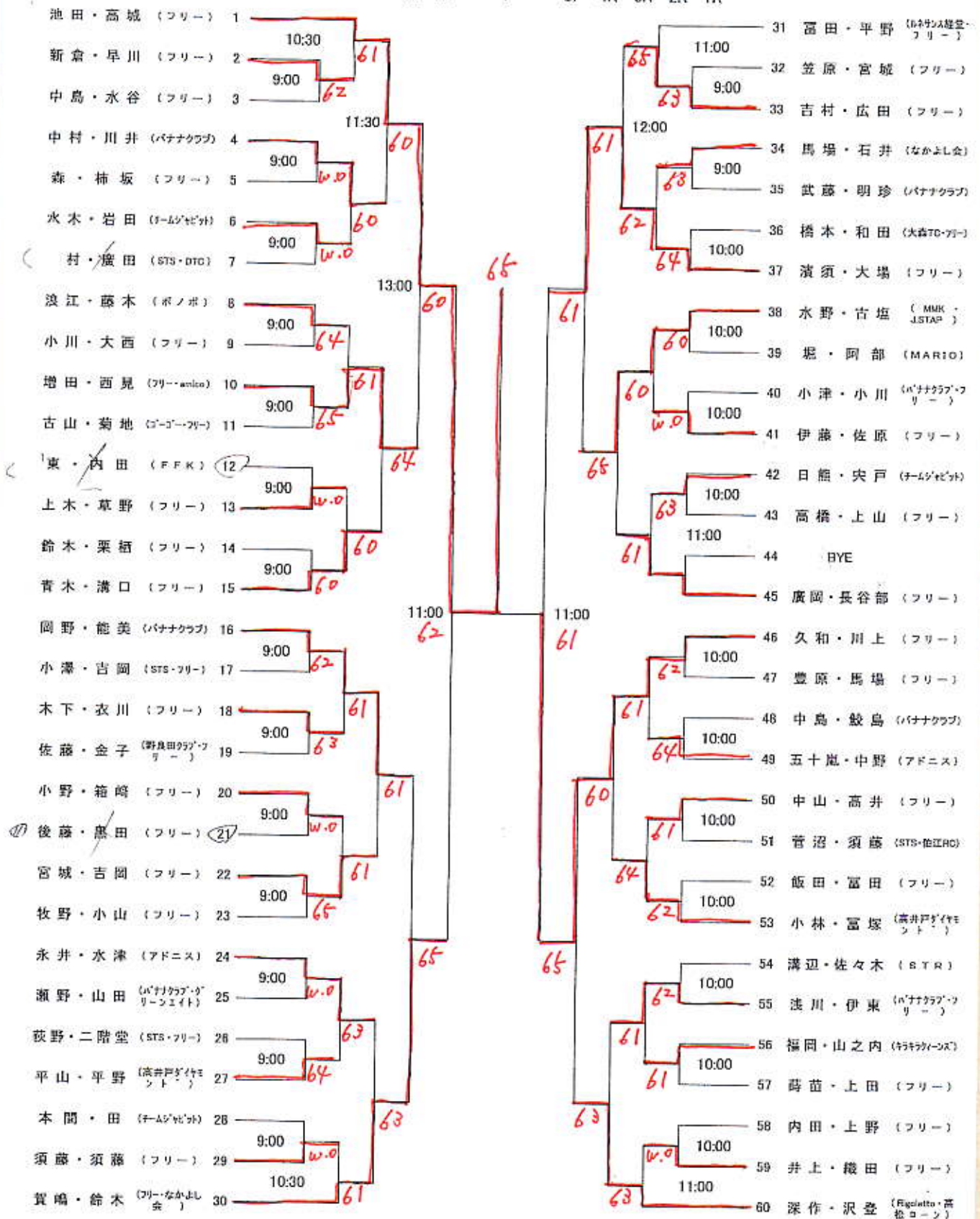


一般女子単 (A 日程)

	1R	2R	3R	4R	5R	SF	F	SF	5R	4R	3R	2R	1R	
加藤沙央理 (OJ P)	1													37 林 理 淑 (フリー)
BYE	2													38 日 影 規 子 (フリー)
BYE	3		11:30											39 高 橋 幸 子 (フリー)
牧 野 智 子 (フリー)	4													40 明 珍 理 華 (バナナクラブ)
増 田 華 代 子 (フリー)	5	9:30												41 古 山 晴 美 (ゴーゴー)
富 田 由 美 子 (メサニス陸協)	6													42 溝 辺 英 子 (STR)
上 木 宏 予 (フリー)	7	9:30												43 佐 藤 宏 実 (野良田クラブ)
飯 田 理 枝 子 (フリー)	8													44 飯 田 真 理 子 (フリー)
永 井 里 果 (アドニス)	9	9:30												45 高 橋 律 子 (OJ P)
南 智 子 (フリー)	10													46 瀧 野 由 美 子 (バナナクラブ)
伊 藤 美 紀 (フリー)	11	9:30												47 畑 和 子 (フリー)
伊 藤 里 美 (フリー)	12	9:30												48 矢 野 友 里 加 (KTC)
金 子 由 起 子 (フリー)	13	9:30												49 荻 野 寿 子 (STS)
天 野 博 美 (フリー)	14	9:30												50 高 平 真 美 子 (フリー)
須 藤 根 子 (フリー)	15	9:30												51 北 林 美 鈴 (tenis-park)
西 谷 愛 (フリー)	16	9:00												52 上 野 和 美 (フリー)
小 川 由 美 子 (バナナクラブ)	17	9:30												53 吉 田 祐 子 (兼 BTS)
中 田 英 子 (OJ P)	18	9:30												54 竹 田 佐 保 里 (STR)
鈴 木 順 子 (なまよし会)	19													55 田 中 道 代 (MMK)
八 重 澤 桂 子 (フリー)	20	9:30												56 安 田 和 子 (ゴーゴー)
広 田 陽 子 (フリー)	21	9:00												57 岩 田 敦 子 (チルドレン)
高 野 典 子 (バナナクラブ)	22	9:30												58 中 村 由 美 (バナナクラブ)
本 間 ひ と み (チルドレン)	23	9:30												59 鈴 木 裕 子 (OJ P)
山 田 能 理 子 (グリーンエイ)	24	9:30												60 水 津 幸 (アドニス)
尾 崎 輝 美 (フリー)	25	9:30												61 田 村 彩 珠 (ACT)
横 山 幸 恵 (STR)	26	9:30												62 平 野 か お る (高井戸代 ント)
大 西 智 代 (フリー)	27	9:30												63 東 内 ひ か る (フリー)
能 美 朋 子 (バナナクラブ)	28													64 古 塚 奈 緒 美 (J. STAP)
中 山 多 美 (フリー)	29	9:30												65 平 山 有 紀 (高井戸代 ント)
藤 尾 桂 子 (STR)	30	9:30												66 新 倉 教 子 (フリー)
平 田 佐 久 子 (メサニス陸協)	31	9:30												67 吉 村 真 実 (フリー)
中 島 ゆ う 子 (フリー)	32	9:30												68 川 井 亜 美 (バナナクラブ)
山 之 内 智 子 (チルドレン)	33	9:30												69 牛 澤 美 由 紀 (フリー)
後 藤 洋 子 (フリー)	34	9:00												70 小 川 郁 子 (フリー)
菊 地 い づ み (ゴーゴー)	35	9:30												71 茂 木 葉 瑠 (フリー)
岡 野 郁 子 (バナナクラブ)	36	9:30												72 入 江 菜 佑 (Voice)

一般女子複 (A日程)

1R 2R 3R 4R SF F SF 4R 3R 2R 1R



一般女子単 (B日程)

	1R	2R	3R	4R	SF	F	SF	4R	3R	2R	1R	
松本 玲子 (ふれんず)	1											19 武藤 洋子 (バナナクラブ)
江崎 乃葉 (フリー)	2	10:00	65							10:00		20 田嶋 千波 (aurora)
中川 歩 (aurora)	3	9:30	63							9:30		21 小菅 綾子 (STS)
稲毛 美紀 (フリー)	4			61								22 佐藤 洋子 (フリー)
豊田 知子 (MARIO)	5	10:00	62							10:00		23 川合 彰子 (OJP)
坂本 涼子 (フリー)	6	10:00			60							24 日影 規子 (フリー)
小津 英理子 (バナナクラブ)	7	10:00	62							10:00		25 蒔苗 智恵美 (フリー)
平山 和歌奈 (フリー)	8	10:00		62						10:00		26 小林 香澄 (フリー)
深作 麗子 (RIGOLETTO)	9	10:00	60		10:00					10:00		27 和田 京子 (バナナクラブ)
西村 珠美 (SOT)	10	10:00			62							28 吉田 洋子 (フリー)
小田 貴子 (フリー)	11	10:00	w.o.									29 Tan Seow Ling (フリー)
工藤 淳子 (バナナクラブ)	12	10:00		63								30 宇野 典子 (フリー)
野本 京子 (筑波野LTC)	13	10:00	61							10:00		31 中村 友美 (OJP)
白石 真理子 (フリー)	14	10:00			64					10:00		32 西山 優子 (STS)
高山 奈生 (weds tennis)	15	10:00	w.o.									33 小林 未来 (高井戸グレイブ)
大坪 美千代 (tennis-peak)	16	10:00								10:00		34 浪江 さゆり (フリー)
金子 好美 (フリー)	17	9:30	61		61					9:30		35 加賀見 加寿代 (フリー)
長谷川 紀子 (OJP)	18	10:00	61							10:00		36 奥寺 奈々 (RIGOLETTO)

一般女子複 (B日程)

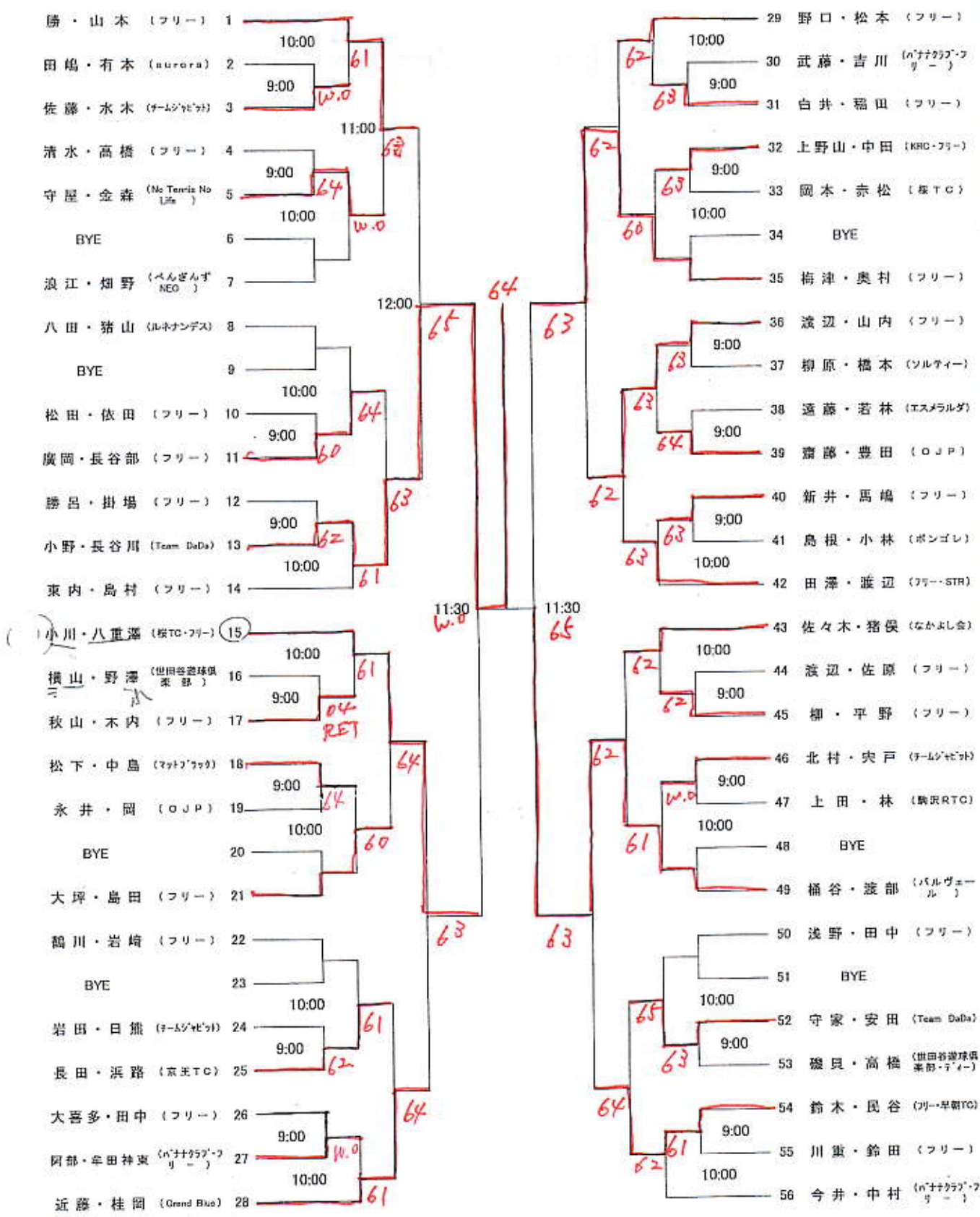
	1R	2R	3R	4R	SF	F	SF	4R	3R	2R	1R	
武藤・亀山 (観音寺・フリー)	1											29 長谷川・長瀬 (OJP)
小田・磯貝 (フリー)	2	10:00	60							10:00		30 平山・竹股 (フリー)
大坪・坂本 (tennis-peak・フリー)	3	9:00	64	12:00						9:00		31 天赤・染矢 (STS・STC)
江崎・玉村 (フリー)	4			62						9:00		32 中野・馬場 (フリー)
石井・村上 (フリー・筑波野・チーム)	5	9:00	61							10:00		33 河手・野中 (グリーンエイ)
BYE	6	10:00	63									34 BYE
川合・高橋 (OJP)	7											35 中村・合田 (フリー)
塩津・小鶴 (あざみ野LTC・グリーンエイ)	8			13:00	60							36 松本・安田 (ふれんず・STEP)
BYE	9		63									37 BYE
佐久間・水落 (フリー・グリーンエイ)	10	10:00								10:00		38 本橋・和田 (STS・フリー)
渡辺・座子木 (STEP・グリーンエイ)	11	9:00	61							9:00		39 村井・津崎 (筑波野・フリー)
奥寺・近藤 (Rigoletto・フリー)	12	9:00		62						9:00		40 白石・青木 (フリー)
竹田・白石 (STR)	13	10:00	61							10:00		41 柿坂・森 (フリー)
岸野・田中 (なかよし会・MOK)	14	10:00	63		60							42 田川・豊田 (MARIO)
中村・鈴木 (OJP)	15											43 友山・同野 (MOK・ふれんず)
杉浦・荻田 (フリー)	16	10:00	60							10:00		44 中川・西條 (aurora)
吉原・藤原 (STS)	17	9:00	62							9:00		45 小島・横山 (STS)
山田・原田 (フリー)	18	9:00		64						9:00		46 大庭・池上 (ウッパース・Rigoletto)
田中・庄村 (STS)	19	10:00	64							10:00		47 藤尾・横山 (STR)
BYE	20		63									48 BYE
横内・鶴田 (フリー)	21											49 座子木・座子木 (筑波野・フリー)
岩本・宇野 (MTG・フリー)	22				62							50 丹村・三宅 (フリー)
BYE	23											51 BYE
野本・吉富 (筑波野LTC)	24	10:00	62							10:00		52 小菅・浅井 (STS)
弓場・市川 (aurora・STN)	25	9:00	62							9:00		53 小林・高森 (フリー)
高山・翠 (weds tennis・STS)	26	9:00		60						9:00		54 李・長沢 (フリー)
金子・福岡 (フリー)	27	10:00	63							10:00		55 田嶋・猪俣 (aurora)
加藤・阿部 (Rigoletto・グリーンエイ)	28	10:00	60							10:00		56 吉田・小島 (フリー)

男子単 (45歳)

	1R	2R	3R	4R	5R	SF	F	SF	5R	4R	3R	2R	1R	
小川 浩二 (根TC)	1													45 勝 裕之 (フリー)
野島 洋一 (フリー)	2													46 金森 泰樹 (No Tennis No Life)
横山 典幸 (フリー)	3	9:00	62		9:00					9:00	60	10:00		47 今下 勝博 (マツアツタ)
杉山 泰彦 (フリー)	4			64		62								48 有田 武史 (根TC)
柳原 洋 (ソルティエ)	5	9:00	64							65	62	10:00		49 吉田 伴博 (フリー)
の持 木隆介 (Cyber TC)	6					60				60				50 戸谷 淳一郎 (モッチャンズ)
廣同 慶一 (フリー)	7	9:00										10:00		51 橋本 健司 (ソルティエ)
BYE	8	11:00										11:30		52 BYE
田村 英和 (クリンエイ)	9													53 松本 健太 (フリー)
長谷川 剛 (Daffa)	10													54 近藤 球也 (Grand Blue)
BYE	11													55 BYE
守屋 毅一郎 (No Tennis No Life)	12	11:00										11:30		56 長谷 部 哲 (フリー)
永井 俊太郎 (OJP)	13	9:00	62	60								10:00		57 津田 敬介 (根TC)
松下文 宣 (マツアツタ)	14					61								58 高橋 直之 (フリー)
猪俣 聖人 (なかよし会)	15	9:00	63									10:00		59 柳 史朗 (フリー)
渡辺 泰彦 (フリー)	16					61						11:30		60 BYE
今井 大介 (バナナクラブ)	17	9:00	64											61 川重 和弘 (フリー)
坂爪 寛 (フリー)	18					64								62 水木 敏勝 (チームビート)
細野 和寿 (フリー)	19	9:00	W.O.									10:00		63 稲 毛利 至 (フリー)
岩田 武 (チームビート)	20					61								64 武藤 賢司 (バナナクラブ)
杉山 良男 (フリー)	21	9:00	62									10:00		65 山崎 寛也 (STN)
岩崎 和夫 (フリー)	22					61						13:00		66 岡 憲雄 (OJP)
八田 和之 (ルネサンス)	23													67 東内 正春 (フリー)
尾崎 浩市 (フリー)	24	12:30												68 矢口 和彦 (フリー)
甲斐 竜一朗 (フリー)	25	9:00	64	65								10:00		69 宮田 克也 (フリー)
後藤 範夫 (フリー)	26					60						W.O.		70 磯貝 秀俊 (世田谷区民会館)
大巻 多正毅 (フリー)	27	9:00	W.O.									10:00		71 亀海 靖雄 (コトキバー)
野口 俊雄 (フリー)	28													72 豊田 龍男 (OJP)
BYE	29													73 BYE
清水 義之 (フリー)	30	11:00										11:30		74 上野山 重孝 (KRC)
白井 邦明 (フリー)	31	9:00	60	64								10:00		75 神山 直樹 (フリー)
中島 長武 (マツアツタ)	32					60								76 田澤 利弥 (フリー)
一色 隆司 (フリー)	33	9:00	61									10:00		77 遠藤 和彦 (エスメラルダ)
BYE	34	11:00										11:30		78 BYE
大貫 彰久 (ライトブルー)	35													79 梅津 貴 (フリー)
八重 澤正樹 (フリー)	36													80 橋谷 武彦 (バルヴェール)
BYE	37													81 BYE
根岸 和弘 (ネギシクラブ)	38	11:00										11:30		82 徳 慶 裕 幸 (フリー)
佐々木 昭 (なかよし会)	39	9:00	64	63								10:00		83 田村 嘉浩 (STS)
長谷川 毅 (フリー)	40					63								84 阿部 章 (バナナクラブ)
岡本 泰輔 (根TC)	41	9:00	62									10:00		85 齋藤 滋春 (OJP)
小日向 佐多央 (世田谷区民会館)	42													86 山本 秀治 (フリー)
森 徳行 (STR)	43	9:00	W.O.	63	9:00	64						10:00		87 鶴川 宏一郎 (フリー)
吉岡 康徳 (フリー)	44													88 梶谷 俊夫 (バナナクラブ)

# 男子複 (45歳)

1R 2R 3R 4R SF F SF 4R 3R 2R 1R





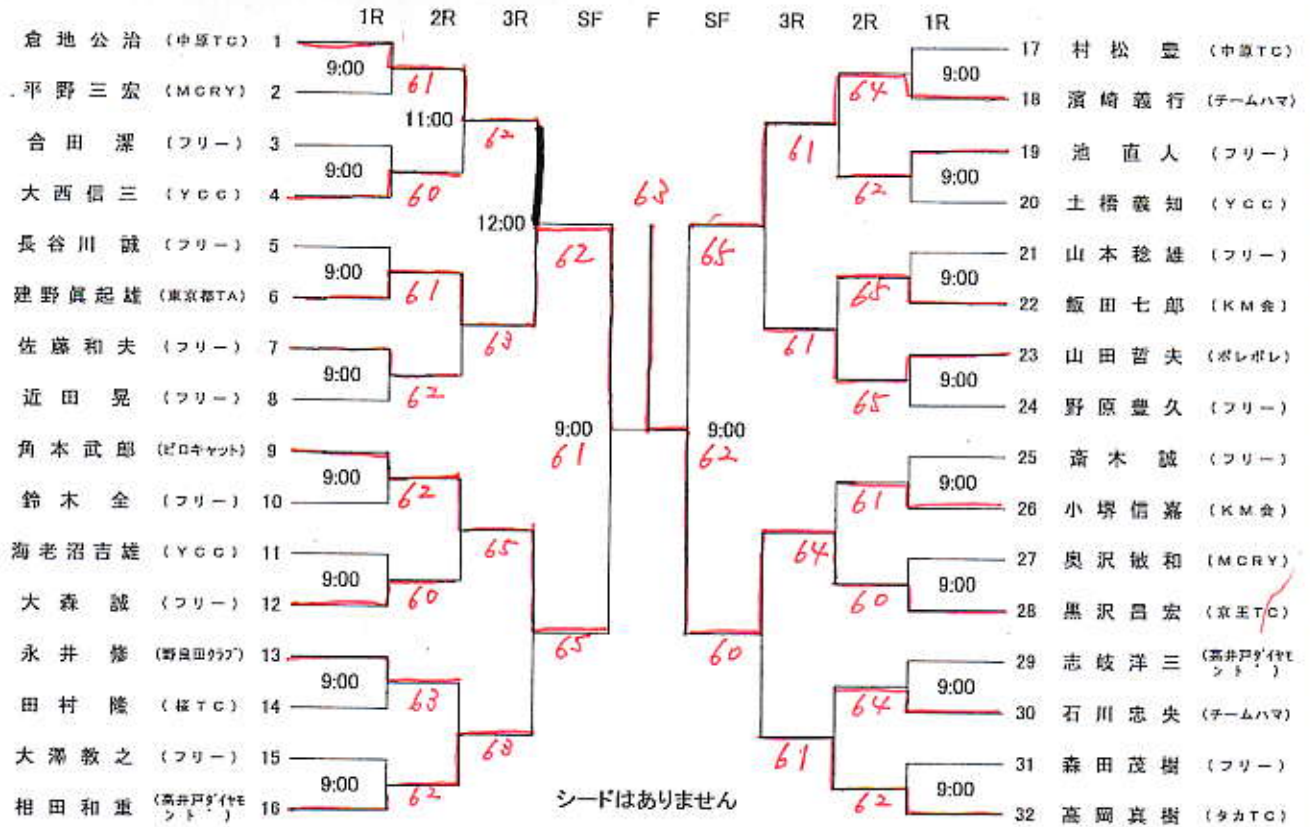
男子単(55歳)

選手名 (所属)	1R	2R	3R	4R	SF	F	SF	4R	3R	2R	1R	選手名 (所属)
尾崎 宏 (フリー)	1											33 民谷 明弘 (早稲大TC)
BYE	2											34 上村 修一 (ハーレー333)
青木 浩 (フリー)	3	11:00	61							63	10:00	35 富田 齊 (グリーンエイト)
木田 宏義 (松本TC)	4	9:00	61							61	10:00	36 友田 修 (フリー)
浅川 勝敏 (フリー)	5			13:00								37 池上 誠一郎 (フリー)
島根 賢二 (ボンゴレ)	6	9:00	w.o.							60	10:00	38 加賀 健 (LTC成城)
今井 昌夫 (エスマラルダ)	7	9:00		60						64	10:00	39 海老原 賢 (フリー)
鈴木 茂雄 (フリー)	8	9:00	61							61	10:00	40 廣瀬 浩二 (タカTC)
新井 紀夫 (フリー)	9	9:00			9:00	61	60					41 浅井 浩志 (フリー)
川井 潤 (バシナクラブ)	10	9:00	63							62	10:00	42 橋本 洋 (フリー)
荒木 雅宏 (フリー)	11	9:00		64						62	10:00	43 牛澤 文孝 (チェルキオ)
田中 良樹 (世田谷TC)	12	9:00	61							w.o.	10:00	44 中田 伸一 (KRC)
翠川 真 (フリー)	13	9:00		62						60	10:00	45 鈴木 寿昭 (ピロキョット)
浜本 英嗣 (ハーレー333)	14	9:00	62							60	10:00	46 笹森 幹雄 (フリー)
秋山 早一 (フリー)	15	9:00		61						65	10:00	47 深田 昭次 (ハーレー333)
萩 信介 (明治神宮外苑TC)	16	9:00	60							62	10:00	48 富永 直彦 (世田谷TC)
石井 杉夫 (野良田クラブ)	17	9:00			64							49 石崎 健 (フリー)
丹下 浩一 (BTMU)	18	9:00	63							63	10:00	50 杉本 淳 (フリー)
筒井 俊一 (なかよし会)	19	9:00		61						63	10:00	51 丹野 宏之 (フリー)
林 宏親 (グリーンエイト)	20	9:00	62							62	10:00	52 小澤 勇人 (なかよし会)
長田 誠 (京王TC)	21	9:00		62						64	10:00	53 小川 正伸 (バシナクラブ)
竹殿 克之 (フリー)	22	9:00	60							63	10:00	54 安部 総一郎 (フリー)
桜井 保 (フリー)	23	9:00		63						60	10:00	55 吉川 潤 (フリー)
津崎 美樹 (フリー)	24	9:00	60							w.o.	10:00	56 内田 和博 (世田谷TC)
松田 明良 (フリー)	25	9:00			9:00	60				60	10:00	57 小川 勉 (フリー)
吉田 宏治 (明治神宮外苑TC)	26	9:00	64							63	10:00	58 高野 勝次 (フリー)
上田 直人 (駒沢RTC)	27	9:00		60						61	10:00	59 本間 笹雄 (松本TC)
鈴木 康 (フリー)	28	9:00	w.o.							61	10:00	60 田村 真哉 (フリー)
春田 政徳 (フリー)	29	9:00		61						63	10:00	61 日影 博之 (フリー)
小林 明 (エスマラルダ)	30	11:00	61							w.o.	11:30	62 秦 正彦 (フリー)
BYE	31											63 BYE
須永 祐司 (バシナクラブ)	32											64 畑 博雄 (STR)

男子複(55歳)

選手名 (所属)	1R	2R	3R	SF	F	SF	3R	2R	1R	選手名 (所属)		
須永・奥谷 (バシナクラブ・チェルキオ)	1									17 梶谷・加賀 (バシナクラブ・LTC成城)		
BYE	2									18 高山・鈴木 (野良田クラブ)		
廣瀬・草津 (タカTC・フリー)	3	10:30	60							62	9:00	19 井関・伊藤 (高井戸グランド・東京LTC)
今井・藤田 (エスマラルダ)	4	9:00	61							64	9:00	20 高野・若菜 (フリー)
翠川・齋田 (フリー)	5	9:00		11:30						63	9:00	21 牛澤・植田 (チェルキオ・フリー)
富田・飯島 (グリーンエイト)	6	9:00	w.o.							60	9:00	22 石崎・比留間 (フリー)
山本・秀島 (フリー)	7	9:00		64						63	9:00	23 浜本・西 (ハーレー333)
小川・安田 (フリー)	8	9:00	62							63	9:00	24 小川・川井 (バシナクラブ)
津崎・内田 (野良田TC)	9	9:00			10:30	62				61	9:00	25 石井・永井 (野良田クラブ)
浅井・加藤 (フリー)	10	9:00	63							64	9:00	26 深田・上村 (ハーレー333)
岸田・荒井 (根津山クラブ)	11	9:00		62						65	9:00	27 浅川・横田 (フリー)
海老原・小川 (フリー)	12	9:00	65							62	9:00	28 本田・本間 (松本TC)
鈴木・畑 (ピロキョット・STR)	13	9:00		61						62	9:00	29 田中・藤井 (世田谷TC)
大西・佐藤 (YCC)	14	9:00	61							60	10:30	30 鈴木・青木 (フリー)
BYE	15											31 BYE
筒井・山川 (なかよし会・フリー)	16									63		32 唐澤・田中 (なかよし会)

男子単 (65歳)



男子複 (65歳)

